

01-3

HARDY RACK
物流保管設備

産業用ラック

荷姿、用途に合わせた最適な保管を提供。
保管効率、作業効率の向上を実現



A. フローティングラック P. 132 ▶	G. ドラム缶ラック P. 148 ▶
B. バーラック P. 138 ▶	H. タイヤラック P. 149 ▶
C. ピッカー 750 P. 140 ▶	I. 長尺物保管ラック P. 150 ▶
D. キャンチロボラック P. 141 ▶	J. シャッターラック P. 150 ▶
E. スリドラック・フルスリドラック P. 144 ▶	K. ワンピーステナー P. 151 ▶
F. 金型ラック P. 148 ▶		



物流情報管理
システム

システム
モジュールラック

産業用ラック

物品棚

JIS物品棚

移動ラック

立体自動倉庫

搬送機

産業用
アイテム

地震対策
製品

書架

移動ラック

構造物事業

建築事業

植物工場

実験・
研究設備

技術及び
関連資料

フローティングラック



先入れ先出しのピッキング専用ラック“フローティングラック”は食品・薬品・雑貨などの消費者向け商品の物流配送センターでの出荷用ラックとして、また、自動車や機械、電機のパーツセンターや工場などで在庫管理や出荷用ラックとして活用できます。

特長

1. 先入れ先出しの優れたメリット

先入れ先出し構造により入出庫作業に必要な歩行距離や作業時間を削減することができます。単位時間当たりの作業効率が向上し、より少ない人員でより多くの作業が行えます。

2. スペースコントロールにも寄与

一般的なラックに比べて通路部分が減少するので作業に要する面積を 20～50%削減できます。

3. 位置変更、着脱簡単な
ホイルコンレール

ホイルコンレールはボルトを使わないはめ込み式です。収納するケースや商品の大きさに合わせて位置を変えたり、本数を増減させたりすることが簡単にできます。

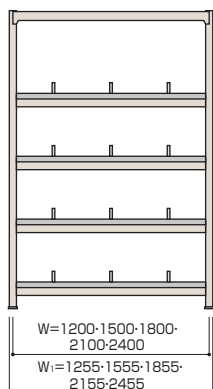
Sタイプ・Mタイプ選定表

タイプ	最大積載質量		奥行 (mm)	基本・連結	支柱本数
	棚 1 段当たり	棚 1 連当たり			
Sタイプ	300kg/ 段	1500kg/ 連	1500・1800	基本	4
	400kg/ 段	2000kg/ 連	2100・2400	連結	2
Mタイプ	400kg/ 段	2000kg/ 連	1500・1800	基本	6
				連結	3
	600kg/ 段	3000kg/ 連	2100・2400	基本	4
				連結	2
				基本	6
				連結	3

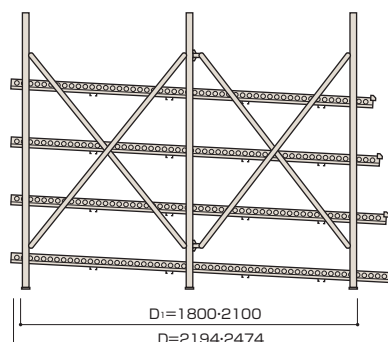
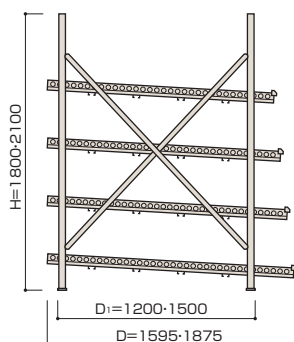
標準寸法 (ホイールコンレール 40mm ピッチの場合)

単位 (mm)

正面図

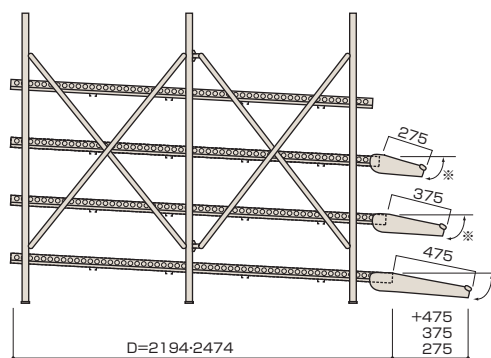
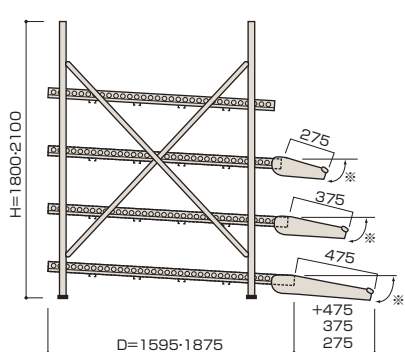


側面図



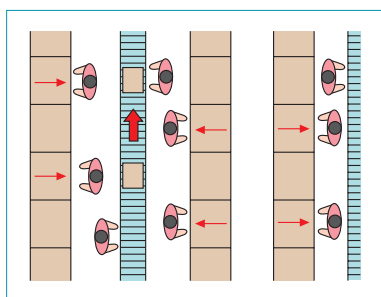
奥行呼寸法	1500	1800	2100	2400
外寸法D	1595	1875	2194	2474
本体外寸法D _i	1200	1500	1800	2100

エプロンテーブル使用時の奥行寸法



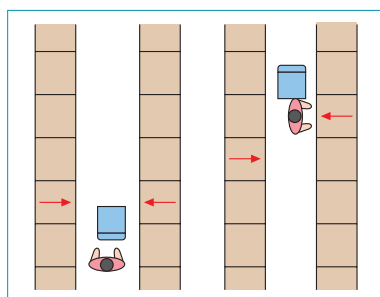
※各エプロンテーブルは3段階の傾斜をつけることができます。

設置サンプル



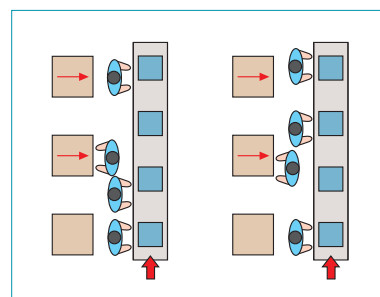
コンベヤで集品

集品用ケースをコンベヤで搬送しながらピッキングを行います。HPD表示器を使ったシステムを導入することにより、作業効率を更にアップすることができます。



台車で集品

フローティングラックを使ったオーソドックスなレイアウトです。多品種少量のピッキングに適しています。



部品組み立て

フローティングラックを利用して部品の供給を明確にします。工場内での組み立てラインのレイアウトです。

物流情報管理システム

システム
モジュールラック

産業用ラック

物品棚

JIS物品棚

移動ラック

立体自動倉庫

搬送機

産業用
アイテム

地震対策
製品

書架

移動ラック

構造物事業

建築事業

植物工場

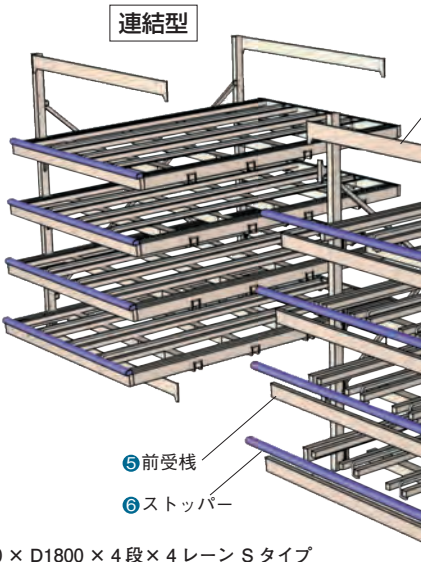
実験・
研究設備

技術及び
関連資料

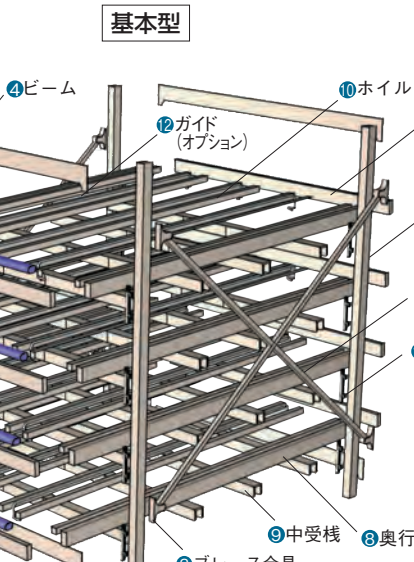
3-A フローティングラック 受

基本構成部材

連結型



基本型




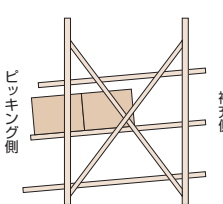
● W1800 × D1800 × 4段 × 4レーン S タイプ

●1台当たり部材

番号	品名	基本型	連結型
①	支柱	4	2
②	ブレース	4	2
③	ブレース金具	8	4
④	ビーム	4	4
⑤	前受棧	4	4
⑥	ストッパー	4	4
⑦	後受棧	4	4

番号	品名	基本型	連結型
⑧	奥行棧	右4左4	右4左4
⑨	中受棧	16	16
⑩	ホイルコンレール	32	32
⑪	ブラケット金具	16	16
⑫	ガイド(オプション)	12	12
⑬	ボルトセット	1	1

標準仕様

品名 / 姿図	説明	品名 / 姿図	説明
<p>ホイルコンレール (40mm ピッチ)</p> 	<p>ホイルコンのピッチは40mm。ホイルコンレールの取付けは、はめ込み式。左右への取付けピッチは20mmで簡単に付け替えることができます。</p>	<p>ストッパー</p> 	<p>クッション性のあるストッパーを採用し、流れてきた収納物の衝撃を抑えます。</p>
<p>作業性の高い構造</p> 	<p>作業効率を高めるために、補充側は棚の位置を揃えて、ピッキング側には傾斜をつけています。</p>	<p>ブラケット金具</p> 	<p>段ピッチはブラケット金具を支柱に引っ掛けるだけで容易に変更することができます。調整のピッチは25mmです。</p>

オプション

本体価格 (税抜)

品名 / 姿図	説明	品名 / 姿図	説明																													
<p>ホイルコンレール (27mm ピッチ)</p> 	<p>40mm ピッチの標準のホイルコンレールではスムーズに流れない小さな荷物でも、理想的な流れを実感できる27mmピッチホイルコンレールです。</p> <p>●価格をご相談ください。</p>	<p>カード差し</p> 	<p>ワンタッチで張り付けることができます。棚前面にも下段部にもストッパー（クッション部）上面にも張り付けられます。</p> <p>●価格をご相談ください。</p>																													
<p>エプロンテーブル</p> 	<p>ピースッキングに向いています。棚の最前部に傾斜テーブルを付けることにより、保管物が見やすくなりピッキング作業もスムーズに行え便利です。</p> <p>●エプロンテーブルを使用した際の奥行有効寸法はホイルコンレールの長さからエプロンテーブルの長さがプラスされた寸法になります。計画の際にはご注意ください。</p> <p>●奥行 1500mm・1800mm に使用する場合はアンカー固定してください。</p> <p>●価格をご相談ください。</p>	<p>HPD 表示器</p> 	<p>フローティングラックとデジタルピッキングシステムを組み合わせることにより、最適な物流情報管理を行うことができます。</p> <p>●価格をご相談ください。</p>																													
<p>アタッチメント金具</p> 	<p>ホイルコン 40mm ピッチと 27mm ピッチでは、奥行寸法が違うため、アタッチメント金具をホイルコンエンドに使用することで、ワンタッチで共有やホイルコンピッチ変更が可能です。</p>	<p>単位：円／個</p> <table border="1"> <thead> <tr> <th>品番</th> <th>価格</th> </tr> </thead> <tbody> <tr> <td>FLAT</td> <td>990</td> </tr> </tbody> </table>		品番	価格	FLAT	990																									
品番	価格																															
FLAT	990																															
<p>ガイド</p> 	<p>レーンを区切るガイドです。商品のサイズに合わせて左右20mmピッチのはめ込み式で簡単に移動させることができます。</p> <p>●L寸法は奥行により変わります。 L = 640mm (D = 1500, 1800) L = 440mm (D = 2100, 2400)</p>	<p>Sタイプ 単位：円／本</p> <table border="1"> <thead> <tr> <th>奥行 (D)</th> <th>間口 (W)</th> <th>品番</th> <th>価格</th> </tr> </thead> <tbody> <tr> <td rowspan="2">1500・1800</td> <td>1200・1500・1800</td> <td>FLG1</td> <td>2,140</td> </tr> <tr> <td>2100・2400</td> <td>FLG2</td> <td>2,140</td> </tr> <tr> <td rowspan="2">2100・2400</td> <td>1200・1500・1800</td> <td>FLG3</td> <td>2,140</td> </tr> <tr> <td>2100・2400</td> <td>FLG4</td> <td>2,140</td> </tr> </tbody> </table> <p>Mタイプ 単位：円／本</p> <table border="1"> <thead> <tr> <th>奥行 (D)</th> <th>間口 (W)</th> <th>品番</th> <th>価格</th> </tr> </thead> <tbody> <tr> <td>1500・1800</td> <td rowspan="2">1200 ~ 2400</td> <td>FLG2</td> <td>2,140</td> </tr> <tr> <td>2100・2400</td> <td>FLG4</td> <td>2,140</td> </tr> </tbody> </table>	奥行 (D)	間口 (W)	品番	価格	1500・1800	1200・1500・1800	FLG1	2,140	2100・2400	FLG2	2,140	2100・2400	1200・1500・1800	FLG3	2,140	2100・2400	FLG4	2,140	奥行 (D)	間口 (W)	品番	価格	1500・1800	1200 ~ 2400	FLG2	2,140	2100・2400	FLG4	2,140	<p>ガイド (ロングタイプ)</p> <p>後受棧から前受棧までホイルコンレール全長にわたったガイドもご用意できます。ご相談ください。</p> 
奥行 (D)	間口 (W)	品番	価格																													
1500・1800	1200・1500・1800	FLG1	2,140																													
	2100・2400	FLG2	2,140																													
2100・2400	1200・1500・1800	FLG3	2,140																													
	2100・2400	FLG4	2,140																													
奥行 (D)	間口 (W)	品番	価格																													
1500・1800	1200 ~ 2400	FLG2	2,140																													
2100・2400		FLG4	2,140																													

- 物流情報管理システム
- システムモジュールラック
- 産業用ラック
- 物品棚
- JIS物品棚
- 移動ラック
- 立体自動倉庫
- 搬送機
- 産業用アイテム
- 地震対策製品
- 書架
- 移動ラック
- 構造物事業
- 建築事業
- 植物工場
- 実験・研究設備
- 技術及び関連資料

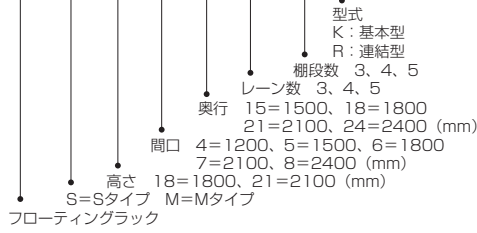
3-A フローティングラック



フローティングラック

品番・呼称

FLVS 18 4 15 3-3 K



標準色	サングレー
-----	-------

- ホイルコン 40mm ピッチが標準仕様です。
- 1レーンにホイルコンレール 2本が標準装備です。
- ホイルコン 27mm ピッチについては都度見積致します。
- 奥行はホイルコンレール長さです。
(各段数により奥行が変わりますのでご注意ください。)
- 床からの高さ表示は棚の取付け金具までの高さです。

フローティングラック価格



他サイズの価格は左記QRコードを読み込むか、三進金属工業サイト内「フローティングラック価格表」にてご確認ください。

Sタイプ・Mタイプ選定表

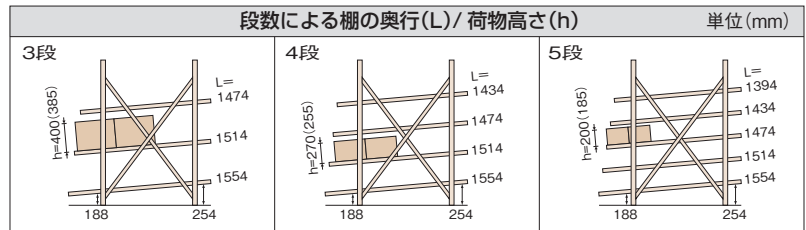
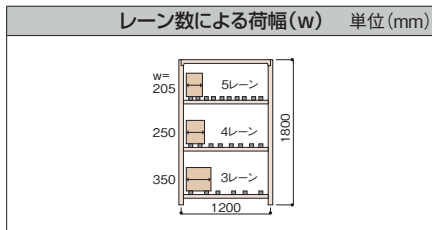
タイプ	最大積載質量		奥行 (mm)	基本・連結	支柱本数
	棚 1 段当たり	棚 1 連当たり			
Sタイプ	300kg/段	1500kg/連	1500・1800	基本	4
	400kg/段	2000kg/連	2100・2400	連結	2
Mタイプ	400kg/段	2000kg/連	1500・1800	基本	6
	600kg/段	3000kg/連	2100・2400	連結	3

- 集中荷重になりますと耐荷重能力は半減します。
- 棚の棚段寸法は均等であること。段数についてはカタログスペックの最大有効段数とします。

高さ 1800 (H) — 奥行 1500 (D)

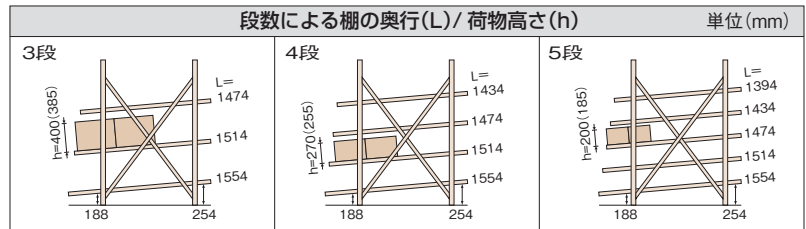
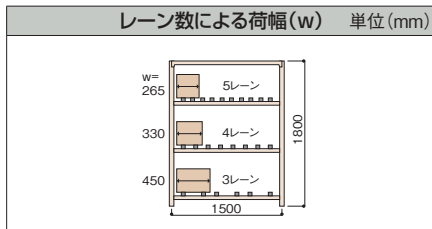
本体価格 (税抜)

間口 1200 (W)



段数	タイプ	S (300kg/段)			M (400kg/段)		
		レーン数	3	4	5	3	4
3	品番	FLVS184153-3K	FLVS184154-3K	FLVS184155-3K	FLVM184153-3K	FLVM184154-3K	FLVM184155-3K
	価格	基本 198,910 連結 181,040	216,290 198,420	233,670 215,800	202,690 184,820	220,070 202,200	237,450 219,580
4	品番	FLVS184153-4K	FLVS184154-4K	FLVS184155-4K	FLVM184153-4K	FLVM184154-4K	FLVM184155-4K
	価格	基本 247,380 連結 229,510	270,260 252,390	293,140 275,270	252,420 234,550	275,300 257,430	298,180 280,310
5	品番	FLVS184153-5K	FLVS184154-5K	FLVS184155-5K	FLVM184153-5K	FLVM184154-5K	FLVM184155-5K
	価格	基本 295,210 連結 277,340	323,430 305,560	351,650 333,780	301,510 283,640	329,730 311,860	357,950 340,080

間口 1500 (W)

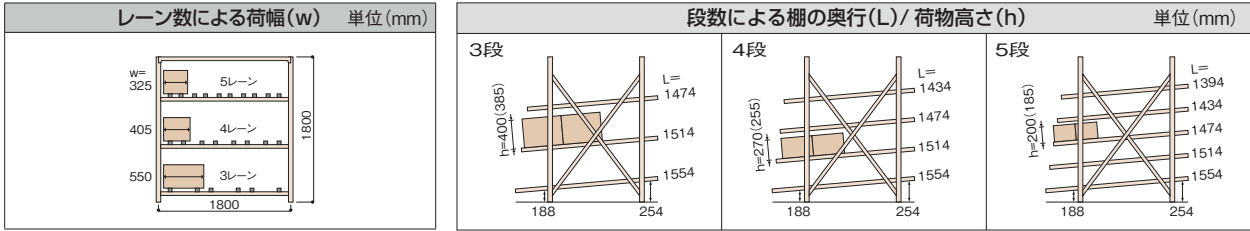


段数	タイプ	S (300kg/段)			M (400kg/段)		
		レーン数	3	4	5	3	4
3	品番	FLVS185153-3K	FLVS185154-3K	FLVS185155-3K	FLVM185153-3K	FLVM185154-3K	FLVM185155-3K
	価格	基本 213,330 連結 195,460	230,710 212,840	248,090 230,220	218,310 200,440	235,690 217,820	253,070 235,200
4	品番	FLVS185153-4K	FLVS185154-4K	FLVS185155-4K	FLVM185153-4K	FLVM185154-4K	FLVM185155-4K
	価格	基本 265,620 連結 247,750	288,500 270,630	311,380 293,510	272,260 254,390	295,140 277,270	318,020 300,150
5	品番	FLVS185153-5K	FLVS185154-5K	FLVS185155-5K	FLVM185153-5K	FLVM185154-5K	FLVM185155-5K
	価格	基本 317,270 連結 299,400	345,490 327,620	373,710 355,840	325,570 307,700	353,790 335,920	382,010 364,140

● 荷物高さ () 内数字は M タイプです。

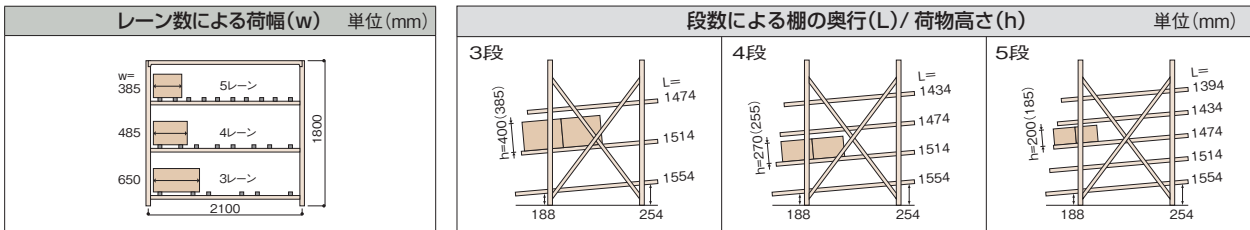
本体価格 (税抜)

間口 1800 (W)



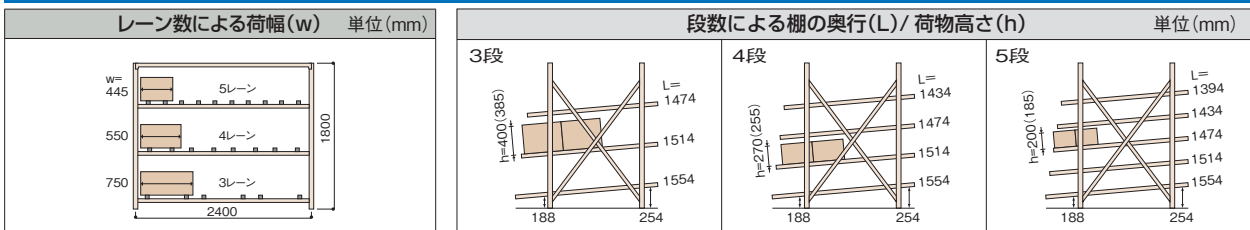
段数	タイプ	S (300kg/ 段)			M (400kg/ 段)		
		レーン数	3	4	5	3	4
3	品番	FLVS186153-3K	FLVS186154-3K	FLVS186155-3K	FLVM186153-3K	FLVM186154-3K	FLVM186155-3K
	価格	基本 245,820 連結 227,950	263,200 245,330	280,580 262,710	257,820 239,950	275,200 257,330	292,580 274,710
4	品番	FLVS186153-4K	FLVS186154-4K	FLVS186155-4K	FLVM186153-4K	FLVM186154-4K	FLVM186155-4K
	価格	基本 307,940 連結 290,070	330,820 312,950	353,700 335,830	323,940 306,070	346,820 328,950	369,700 351,830
5	品番	FLVS186153-5K	FLVS186154-5K	FLVS186155-5K	FLVM186153-5K	FLVM186154-5K	FLVM186155-5K
	価格	基本 369,420 連結 351,550	397,640 379,770	425,860 407,990	389,420 371,550	417,640 399,770	445,860 427,990

間口 2100 (W)



段数	タイプ	S (300kg/ 段)			M (400kg/ 段)		
		レーン数	3	4	5	3	4
3	品番	FLVS187153-3K	FLVS187154-3K	FLVS187155-3K	FLVM187153-3K	FLVM187154-3K	FLVM187155-3K
	価格	基本 266,580 連結 248,710	283,960 266,090	301,340 283,470	293,220 275,350	310,600 292,730	327,980 310,110
4	品番	FLVS187153-4K	FLVS187154-4K	FLVS187155-4K	FLVM187153-4K	FLVM187154-4K	FLVM187155-4K
	価格	基本 334,620 連結 316,750	357,500 339,630	380,380 362,510	370,140 352,270	393,020 375,150	415,900 398,030
5	品番	FLVS187153-5K	FLVS187154-5K	FLVS187155-5K	FLVM187153-5K	FLVM187154-5K	FLVM187155-5K
	価格	基本 402,020 連結 384,150	430,240 412,370	458,460 440,590	446,420 428,550	474,640 456,770	502,860 484,990

間口 2400 (W)



段数	タイプ	S (300kg/ 段)			M (400kg/ 段)		
		レーン数	3	4	5	3	4
3	品番	FLVS188153-3K	FLVS188154-3K	FLVS188155-3K	FLVM188153-3K	FLVM188154-3K	FLVM188155-3K
	価格	基本 285,660 連結 267,790	303,040 285,170	320,420 302,550	316,020 298,150	333,400 315,530	350,780 332,910
4	品番	FLVS188153-4K	FLVS188154-4K	FLVS188155-4K	FLVM188153-4K	FLVM188154-4K	FLVM188155-4K
	価格	基本 359,060 連結 341,190	381,940 364,070	404,820 386,950	399,540 381,670	422,420 404,550	445,300 427,430
5	品番	FLVS188153-5K	FLVS188154-5K	FLVS188155-5K	FLVM188153-5K	FLVM188154-5K	FLVM188155-5K
	価格	基本 431,820 連結 413,950	460,040 442,170	488,260 470,390	482,420 464,550	510,640 492,770	538,860 520,990

●荷物高さ () 内数字は M タイプです。

- 物流情報管理システム
- システムモジュールラック
- 産業用ラック
- 物品棚
- JIS物品棚
- 移動ラック
- 立体自動倉庫
- 搬送機
- 産業用アイテム
- 地震対策製品
- 書架
- 移動ラック
- 構造物事業
- 建築事業
- 植物工場
- 実験・研究設備
- 技術及び関連資料

3-B バーラック

長尺物保管ラック

バーラック (最大積載質量150~1000kg/アーム)

スタンダードタイプ

●アーム最大積載質量

Bタイプ:150kg~400kg

Hタイプ:400kg~1000kg

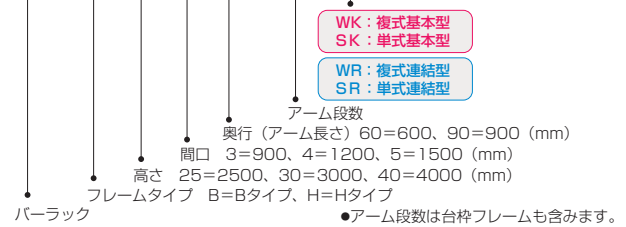
最大積載質量はフレーム型式やアーム長さ、段数、間口寸法により異なります。アーム1本当りにかかる質量を計算の上、アーム許容質量の範囲内でご使用ください。

標準色	サングレー
-----	-------



品番・呼称

CBS B 25 4 60-6 WK



特長

1. 長尺物の保管作業効率を大幅アップ

長尺物の出し入れをスムーズかつスピーディに行え、保管作業効率が大幅にアップします。また、荷傷みの心配もありません。

2. 施工が簡単

独自の構造で、組立・分解・連結が容易に行えます。段ピッチは50mm単位で調整できます。

3. 豊富なバリエーション

各種サイズのアームと支柱、並びにフレームピッチの組み合わせにより、収納物に応じた最適な保管ができます。

標準寸法

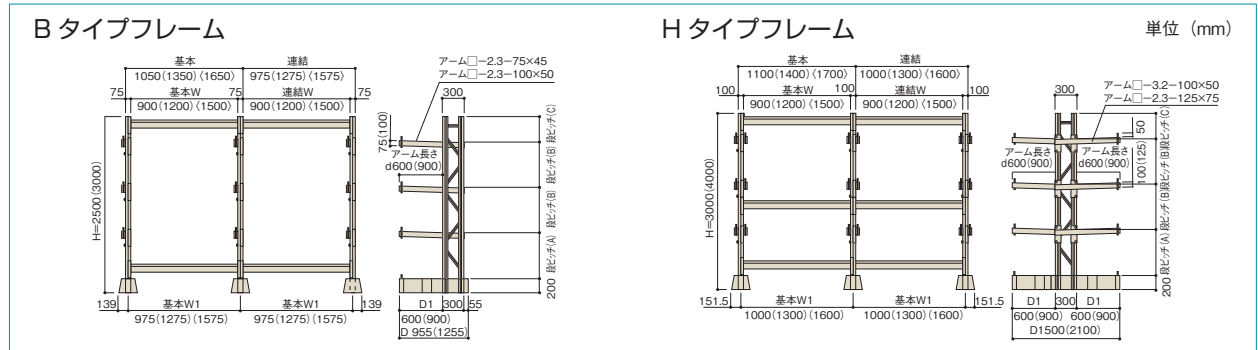
サイズ	単式	複式	
H(mm)	2500/3000/4000		
W(mm)	900/1200/1500		
D(mm)	D1:600	955	1500
	D1:900	1255	2100
アーム長さ(d)	600/900		



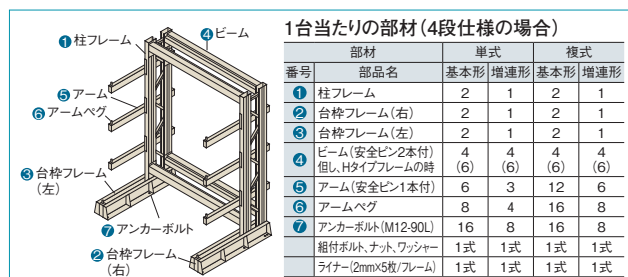
単式2連型



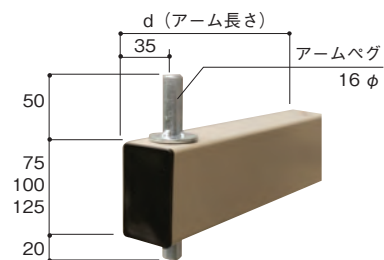
複式2連型



基本構成図



アーム部詳細

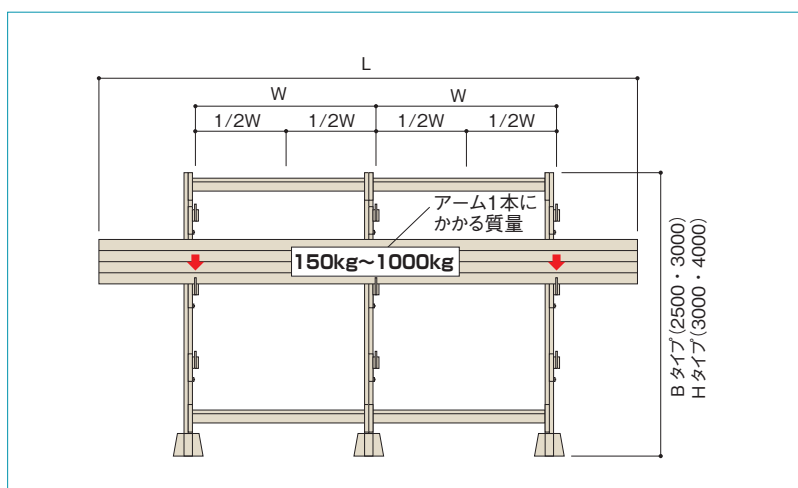


●アームベグは差込み式です。

アーム許容質量

支柱サイズ(mm)				支柱		アーム				標準段高さピッチ(mm)		
種類	Bタイプ		Hタイプ	H(mm)	タイプ	長さ	段数	サイズ	積載質量(kg/本)	(A)	(B)	(C)
サイズ	2.0t×75×75		3.0t×100×75									
形状				2500	Bタイプ	600L	4段	A	400kg	650	650	350
				5段			A	300kg	500	500	300	
				6段			A	250kg	450	350	450	
				4段			B	350kg	650	650	350	
				5段			A	250kg	500	500	300	
				6段			A	200kg	450	350	450	
				4段		A	350kg	800	800	400		
				5段		A	250kg	600	600	400		
				6段		A	200kg	500	500	300		
				4段		B	300kg	800	800	400		
				5段		A	200kg	600	600	400		
				6段		A	150kg	500	500	300		
				4段	D	1000kg	800	400	-			
				5段	C	900kg	600	400	-			
				6段	C	700kg	500	300	-			
				4段	D	800kg	800	400	-			
				5段	D	800kg	600	400	-			
				6段	C	600kg	500	300	-			
				4段	C	800kg	1150	350	-			
				5段	C	700kg	850	400	-			
				6段	B	500kg	700	300	-			
				4段	D	700kg	1150	350	-			
				5段	C	600kg	850	400	-			
				6段	C	400kg	700	300	-			

バーラックの計画



- ① 収納高さを決定し、スペース条件を考慮して支柱高さを決定します。
 - ② アーム1本当たりにかかる最大質量を算出し、支柱並びにアームの型式を決定します。
 - ③ アーム許容質量から収納物の受けピッチを検討し、ビームの長さを決定します。
- ※アームの許容積載質量が不足する場合は、支柱を増やして対応してください。

Bタイプ：150kg~400kg
Hタイプ：400kg~1000kg

●上記アーム許容質量表をご参照ください。

標準仕様

本体価格(税抜)

タイプ	段数	型式	アーム 600mm・間口 1200mm		アーム 900mm・間口 1200mm	
			品番	価格	品番	価格
Bタイプ H2500	単式	4段 基本	CBSB25460-4SK	352,000	CBSB25490-4SK	390,240
		4段 連結	CBSB25460-4SR	193,660	CBSB25490-4SR	212,780
		5段 基本	CBSB25460-5SK	379,280	CBSB25490-5SK	404,240
	複式	4段 基本	CBSB25460-5SR	207,300	CBSB25490-5SR	219,780
		4段 連結	CBSB25460-4WK	500,120	CBSB25490-4WK	576,200
		5段 基本	CBSB25460-4WR	267,720	CBSB25490-4WR	305,760
Hタイプ H4000	単式	5段 基本	CBSB25460-5WK	554,680	CBSB25490-5WK	604,200
		5段 連結	CBSB25460-5WR	295,000	CBSB25490-5WR	319,760
		4段 基本	CBSH40460-4SK	496,740	CBSH40490-4SK	560,240
	複式	4段 連結	CBSH40460-4SR	274,860	CBSH40490-4SR	306,610
		5段 基本	CBSH40460-5SK	534,220	CBSH40490-5SK	567,100
		5段 連結	CBSH40460-5SR	293,600	CBSH40490-5SR	310,040
	複式	4段 基本	CBSH40460-4WK	675,580	CBSH40490-4WK	802,180
		4段 連結	CBSH40460-4WR	364,280	CBSH40490-4WR	427,580
		5段 基本	CBSH40460-5WK	750,540	CBSH40490-5WK	815,900
		5段 連結	CBSH40460-5WR	401,760	CBSH40490-5WR	434,440

●価格には運賃・組立費は含まれておりません。

3-C・D ピッカー 750 (受)・キャンチロボラック (受)

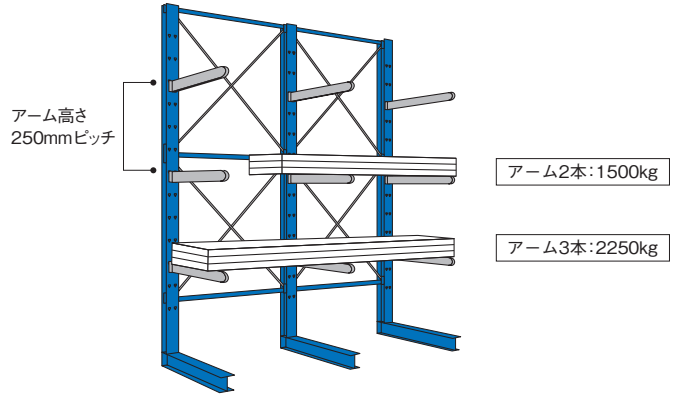
NEW 長尺重量物保管ラック

ピッカー750 (最大積載質量750kg/アーム)

●製造・販売元：(株)ゴーリキ

長尺重量物の保管に最適

※1000kg/アームも対応可能です。お問い合わせください。

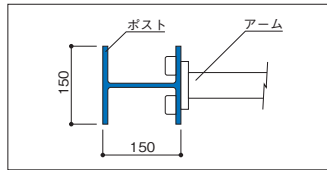


特長

1. アームはボルトレスで段替えが容易

アームは独自形状のフックをポスト(支柱)にはめ込む構造のため容易に段替えができます。アーム1本当たり750kgの耐荷重で長尺重量物をしっかりと支えます。

●ポスト・アーム
取り付け部断面



2. 高い安全性

ポストとアームの接合部となるフックには特殊な鋳物を採用しており、鉄骨に比べて1.2倍の引張強度があります。特に、フォークリフトでの荷役作業の衝撃に対して優れた性能を発揮します。

3. お客様のニーズに最適な設計

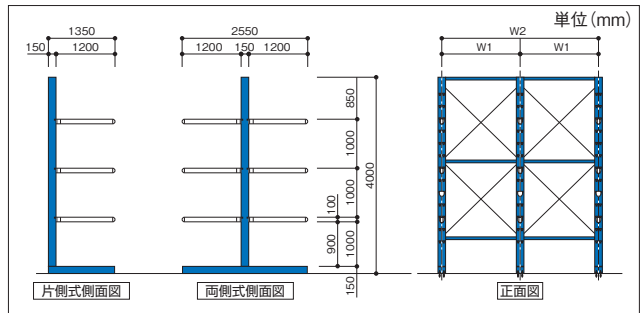
屋内、屋外への設置が可能です。基礎コンクリート上への設置を推奨しておりますが、アスファルト上への設置も承ります。受注生産によりお客様のニーズに最適な仕様で設計いたします。

仕様

ポスト高さ	2000～5000mm
ポストスパン	700～1800mm
ポスト自重	90～193kg/本
アーム長さ	900～1200mm
アーム耐荷重	750kg/本
アーム自重	9～12kg/本

※上記以外の仕様も可能です。お問い合わせください。

標準寸法 (750kg仕様参考図 H4000mm)

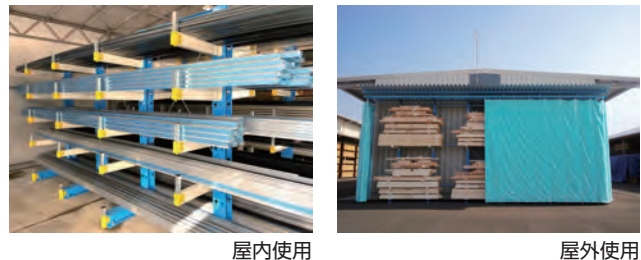


カラーバリエーション

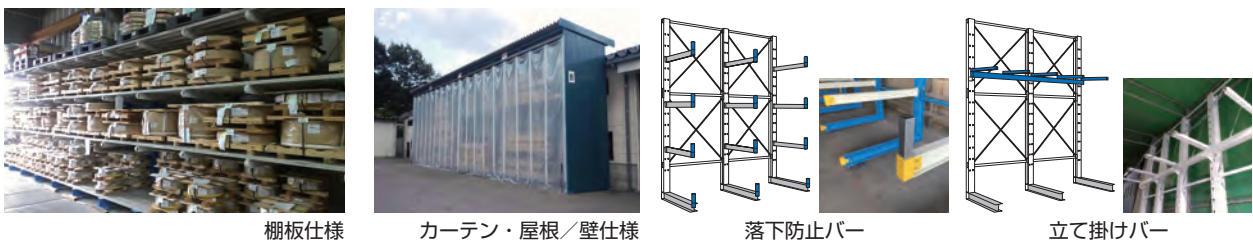
下記のバリエーションからお選びいただけます。



活用事例



オプション



NEW 軽・中量片持ちラック

キャンチロボラック

●最大積載質量（等分布載荷）

Kタイプ 150kg/アーム（段）

Mタイプ 300kg/アーム（段）



アーム仕様（基本型）

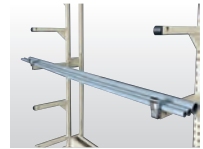


棚板仕様（基本型）

特長

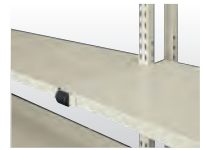
1. 長尺物の保管に最適

アーム1本当たり300kgまでの長尺物が保管可能。サイズバリエーションも豊富なため、長さや大きさ、重量に合わせて、様々な長尺物を保管できます。



2. フラットな片持ちラック

棚板を取り付けることで、手前に支柱のない片持ちラックとして使用できます。連結するとフラットな棚面が続くため、保管物のサイズや置き方を気にせず効率よく自由に保管できます。



3. 組立簡単、強度抜群

支柱フレームとアームには、頑丈でねじれに強い角パイプを使用し、組立はボルトを使用しない嵌合式。簡単に組立ができ、段ピッチは50mm単位で調整できます。



基本構成図

- ① 支柱フレーム
- ② 単柱
- ③ ビーム
- ④ 支柱つなぎ
- ⑤ アーム
- ⑥ 棚受
- ⑦ 棚板

●1台当たり部材（5段仕様の場合）

番号	仕様	アーム仕様				棚板仕様			
		単式		複式		単式		複式	
	部材名	基本	連結	基本	連結	基本	連結	基本	連結
①	支柱フレーム	2	1	4	2	2	1	4	2
②	単柱	2	1	0	0	2	1	0	0
③	ビーム	4	4	4	4	4	4	4	4
④	支柱つなぎ	6	3	6	3	6	3	6	3
⑤	アーム	8	4	16	8	8	4	16	8
⑥	棚受（左右セット）	0	0	0	0	5	5	10	10
⑦	棚板	0	0	0	0	5	5	10	10
⑧	アンカー（C850）	12	6	16	8	12	6	16	8
⑨	ロックピン	20	14	20	14	20	14	20	14

オプション

落下防止バー

品名 / 姿図 / 品番

Kタイプ					Mタイプ				
単位：円/セット					単位：円/セット				
間口	860	1160	1460	1760	間口	895	1195	1495	1795
基本	品番 CRKRB90K	CRKRB120K	CRKRB150K	CRKRB180K	基本	品番 CRMRB90K	CRMRB120K	CRMRB150K	CRMRB180K
	価格 11,680	12,620	13,500	14,300		価格 13,790	14,240	14,690	15,130
連結	品番 CRKRB90R	CRKRB120R	CRKRB150R	CRKRB180R	連結	品番 CRMRB90R	CRMRB120R	CRMRB150R	CRMRB180R
	価格 9,920	10,860	11,740	12,540		価格 11,850	12,300	12,750	13,190

●【基本セット】バー取付金具2個、落下防止バー1本セット（ボルト類含む） 【連結セット】バー取付金具1個、落下防止バー1本セット（ボルト類含む）

単式用奥棚板

Kタイプ				
単位：円/枚				
間口	860	1160	1460	1760
品番	CRKBS90	CRKBS120	CRKBS150	CRKBS180
価格	5,000	6,190	7,360	8,560

Mタイプ				
単位：円/枚				
間口	895	1195	1495	1795
品番	CRMBS90	CRMBS120	CRMBS150	CRMBS180
価格	5,200	6,400	7,610	8,820

アームペグ

単位：円/個		
種類	150kg	300kg
品番	CRKP	CRMP
価格	4,870	5,100

●アームペグ1個セット（ボルト類含む）

- 物流情報管理システム
- システムモジュールラック
- 産業用ラック
- 物品棚
- JIS物品棚
- 移動ラック
- 立体自動倉庫
- 搬送機
- 産業用アイテム
- 地震対策製品
- 書架
- 移動ラック
- 構造物事業
- 建築事業
- 植物工場
- 実験・研究設備
- 技術及び関連資料

3-D キャンチロブラック (受) 動体設備

Kタイプ 150kg/アーム(段)

最大積載質量 (等分布载荷) 150kg/アーム

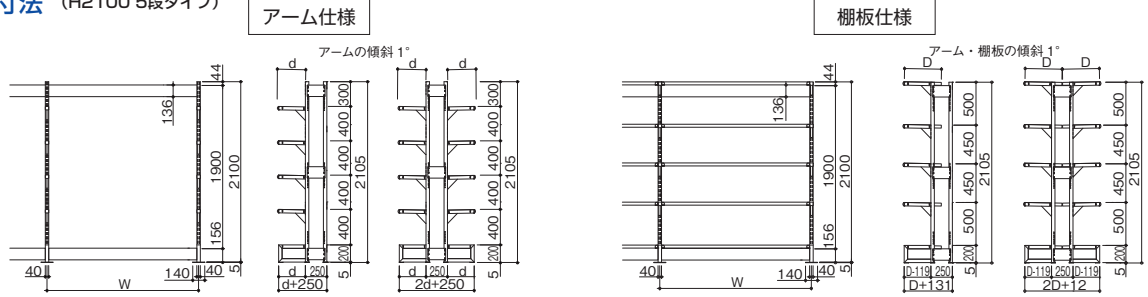
- 集中荷重になりますと耐荷重能力は半減します。
- 棚板仕様の場合は 150kg/段となります。
- 最大積載質量 単式 750kg/連、複式 1500kg/連
- アーム・棚の間隔寸法は均等であること。段数についてはカタログスペックの最大有効段数とします。
- 段ピッチは 50mm です。

品番・呼称

CRK キャンチロブラック 150kg
A A:アーム S:棚板
6 高さ 6:1800mm 7:2100mm 8:2400mm(アーム仕様のみ)
3 間口(W) 3:860 4:1160 5:1460 6:1760
31-4 奥行(d[アーム仕様]またはD[棚板仕様]) 31:d311mm(D430mm) 46:d461mm(D580mm)
SK 型式: SK:単式基本 WK:複式基本 SR:単式連結 WR:複式連結
 段数: 4段 5段

標準色	サングレー
-----	-------

標準寸法 (H2100 5段タイプ)



標準仕様

H1800 アーム仕様

※□□には型式が入ります。
 ※棚板仕様は、アーム仕様に必要段数分の棚板セットを追加します。

奥行d (D)	段数	間口 (W)	860	1160	1460	1760		
311 (430)	4段	品番		CRKA6331-4□□	CRKA6431-4□□	CRKA6531-4□□	CRKA6631-4□□	
		型式	単式基本 SK	126,260	132,020	137,780	143,500	
			単式連結 SR	74,070	79,830	85,590	91,310	
		価格	複式基本 WK	179,740	185,500	191,260	196,980	
	複式連結 WR		100,810	106,570	112,330	118,050		
	5段	品番		CRKA6331-5□□	CRKA6431-5□□	CRKA6531-5□□	CRKA6631-5□□	
		型式	単式基本 SK	138,660	144,420	150,180	155,900	
			単式連結 SR	80,270	86,030	91,790	97,510	
		価格	複式基本 WK	204,540	210,300	216,060	221,780	
	複式連結 WR		113,210	118,970	124,730	130,450		
	461 (580)	4段	品番		CRKA6346-4□□	CRKA6446-4□□	CRKA6546-4□□	CRKA6646-4□□
			型式	単式基本 SK	130,780	136,540	142,300	148,020
単式連結 SR				76,330	82,090	87,850	93,570	
価格			複式基本 WK	188,780	194,540	200,300	206,020	
		複式連結 WR	105,330	111,090	116,850	122,570		
5段		品番		CRKA6346-5□□	CRKA6446-5□□	CRKA6546-5□□	CRKA6646-5□□	
		型式	単式基本 SK	144,120	149,880	155,640	161,360	
			単式連結 SR	83,000	88,760	94,520	100,240	
		価格	複式基本 WK	215,460	221,220	226,980	232,700	
複式連結 WR			118,670	124,430	130,190	135,910		

H2100 アーム仕様

奥行d (D)	段数	間口 (W)	860	1160	1460	1760		
311 (430)	4段	品番		CRKA7331-4□□	CRKA7431-4□□	CRKA7531-4□□	CRKA7631-4□□	
		型式	単式基本 SK	128,040	133,800	139,560	145,280	
			単式連結 SR	74,960	80,720	86,480	92,200	
		価格	複式基本 WK	183,300	189,060	194,820	200,540	
	複式連結 WR		102,590	108,350	114,110	119,830		
	5段	品番		CRKA7331-5□□	CRKA7431-5□□	CRKA7531-5□□	CRKA7631-5□□	
		型式	単式基本 SK	140,440	146,200	151,960	157,680	
			単式連結 SR	81,160	86,920	92,680	98,400	
		価格	複式基本 WK	208,100	213,860	219,620	225,340	
	複式連結 WR		114,990	120,750	126,510	132,230		
	461 (580)	4段	品番		CRKA7346-4□□	CRKA7446-4□□	CRKA7546-4□□	CRKA7646-4□□
			型式	単式基本 SK	132,560	138,320	144,080	149,800
単式連結 SR				77,220	82,980	88,740	94,460	
価格			複式基本 WK	192,340	198,100	203,860	209,580	
		複式連結 WR	107,110	112,870	118,630	124,350		
5段		品番		CRKA7346-5□□	CRKA7446-5□□	CRKA7546-5□□	CRKA7646-5□□	
		型式	単式基本 SK	145,900	151,660	157,420	163,140	
			単式連結 SR	83,890	89,650	95,410	101,130	
		価格	複式基本 WK	219,020	224,780	230,540	236,260	
複式連結 WR			120,450	126,210	131,970	137,690		

※ H2400 の価格は、お問い合わせください。

追加アーム

単位: 円/セット

奥行 (d)	品番	150kg用
311	CRKAR31	143,500
	価格	91,310
461	CRKAR46	196,980
	価格	118,050

●アーム 1本と樹脂キャップ 1個のセットです。

棚板

単位: 円/セット

奥行 (D)	間口 (W)	860	1160
311 (430)	品番	CRKSHS331	CRKSHS431
	価格	8,080	9,800
461 (580)	品番	CRKSHS346	CRKSHS446
	価格	9,510	11,580

奥行 (D)	間口 (W)	1460	1760
311 (430)	品番	CRKSHS531	CRKSHS631
	価格	11,460	14,660
461 (580)	品番	CRKSHS546	CRKSHS646
	価格	15,000	18,380

●棚板 1枚、棚受左右各 1本

Mタイプ 300kg/アーム(段)

最大積載質量 (等分布载荷) 300kg/アーム

- 集中荷重になりますと耐荷重能力は半減します。
- 棚板仕様の場合は 300kg/ 段となります。
- 最大積載質量 単式 1500kg/ 連、複式 3000kg/ 連
- アーム・棚の間隔寸法は均等であること。段数についてはカタログスペックの最大有効段数とします。
- 段ピッチは 50mm です。

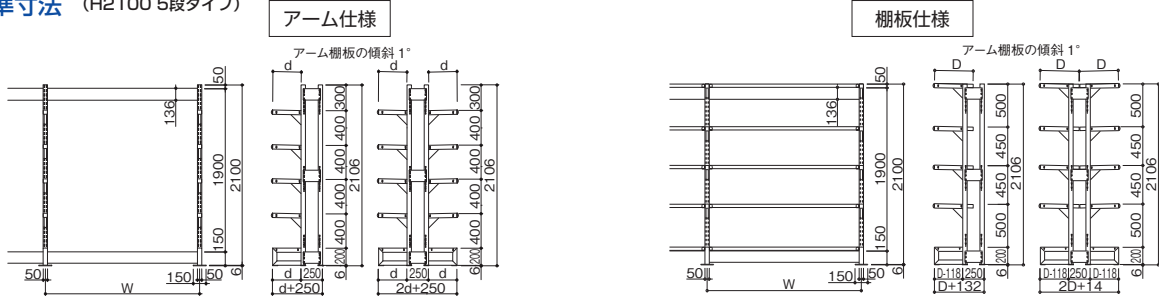
品番・呼称

CRM A 6 3 33-4 SK

CRM: キャッチロボラック 300kg
 A: アーム S: 棚板
 6: 間口(W) 3: 895 4: 1195 5: 1495 6: 1795
 3: 高さ 6: 1800mm 7: 2100mm 8: 2400mm(アーム仕様のみ)
 33-4: 奥行(d[アーム仕様]またはD[棚板仕様]) 33: d332mm(D450mm) 43: d432mm(D550mm)
 SK: 型式: SK: 単式基本 WK: 複式基本 SR: 単式連結 WR: 複式連結
 4段 5段

標準色	サングレー
-----	-------

標準寸法 (H2100 5段タイプ)



標準仕様

H1800 アーム仕様

※□□には型式が入ります。
 ※棚板仕様は、アーム仕様に必要段数分の棚板セットを追加します。

奥行d (D)	段数	間口 (W)	895				1195				1495				1795			
			品番		価格		品番		価格		品番		価格		品番		価格	
332 (450)	4段	型式	単式基本	SK	CRMA6333-4□□	169,320	176,480	183,600	190,680	198,000	105,160	112,280	119,360	127,000	134,120	141,200	148,280	155,360
			単式連結	SR		98,000	105,160	112,280	119,360	126,440	133,520	140,600	147,680	154,760	161,840	168,920	176,000	
			複式基本	WK		237,900	245,060	252,180	259,260	266,340	273,420	280,500	287,580	294,660	301,740	308,820	315,900	
			複式連結	WR		132,290	139,450	146,570	153,650	160,730	167,810	174,890	181,970	189,050	196,130	203,210	210,290	
	5段	型式	単式基本	SK	CRMA6333-5□□	184,800	191,960	199,080	206,160	213,240	122,000	129,080	136,160	143,240	150,320	157,400	164,480	171,560
			単式連結	SR		105,740	112,900	120,020	127,100	134,180	141,260	148,340	155,420	162,500	169,580	176,660		
			複式基本	WK		268,860	276,020	283,140	290,220	297,300	304,380	311,460	318,540	325,620	332,700	339,780		
			複式連結	WR		147,770	154,930	162,050	169,130	176,210	183,290	190,370	197,450	204,530	211,610	218,690		
	432 (550)	4段	型式	単式基本	SK	CRMA6343-4□□	174,420	181,580	188,700	195,780	202,860	111,580	118,700	125,820	132,940	140,060	147,180	154,300
				単式連結	SR		100,550	107,710	114,830	121,910	129,030	136,150	143,270	150,390	157,510	164,630		
				複式基本	WK		248,100	255,260	262,380	269,460	276,540	283,620	290,700	297,780	304,860	311,940		
				複式連結	WR		137,390	144,550	151,670	158,750	165,830	172,910	180,030	187,110	194,190	201,270		
5段		型式	単式基本	SK	CRMA6343-5□□	190,960	198,120	205,240	212,320	219,400	122,000	129,080	136,160	143,240	150,320	157,400		
			単式連結	SR		108,820	115,980	123,100	130,180	137,260	144,340	151,420	158,500	165,580	172,660			
			複式基本	WK		281,180	288,340	295,460	302,540	309,620	316,700	323,780	330,860	337,940	345,020			
			複式連結	WR		153,930	161,090	168,210	175,290	182,370	189,450	196,530	203,610	210,690	217,770			

H2100 アーム仕様

奥行d (D)	段数	間口 (W)	895				1195				1495				1795			
			品番		価格		品番		価格		品番		価格		品番		価格	
332 (450)	4段	型式	単式基本	SK	CRMA7333-4□□	172,480	179,640	186,760	193,840	200,920	111,580	118,700	125,820	132,940	140,060	147,180	154,300	
			単式連結	SR		99,580	106,740	113,860	120,940	128,020	135,100	142,180	149,260	156,340	163,420			
			複式基本	WK		244,220	251,380	258,500	265,580	272,660	279,740	286,820	293,900	300,980	308,060			
			複式連結	WR		135,450	142,610	149,730	156,810	163,890	171,010	178,130	185,210	192,290	199,370			
	5段	型式	単式基本	SK	CRMA7333-5□□	187,960	195,120	202,240	209,320	216,400	122,000	129,080	136,160	143,240	150,320			
			単式連結	SR		107,320	114,480	121,600	128,680	135,760	142,840	149,920	157,000	164,080				
			複式基本	WK		275,180	282,340	289,460	296,540	303,620	310,700	317,780	324,860	331,940				
			複式連結	WR		150,930	158,090	165,210	172,290	179,370	186,450	193,530	200,610	207,690				
	432 (550)	4段	型式	単式基本	SK	CRMA7343-4□□	177,580	184,740	191,860	198,940	206,020	111,580	118,700	125,820	132,940	140,060		
				単式連結	SR		102,130	109,290	116,410	123,490	130,570	137,650	144,730	151,810	158,890			
				複式基本	WK		254,420	261,580	268,700	275,780	282,860	289,940	297,020	304,100	311,180			
				複式連結	WR		140,550	147,710	154,830	161,910	169,030	176,110	183,190	190,270	197,350			
5段		型式	単式基本	SK	CRMA7343-5□□	194,120	201,280	208,400	215,480	222,560	122,000	129,080	136,160	143,240	150,320			
			単式連結	SR		110,400	117,560	124,680	131,760	138,840	145,920	153,000	160,080	167,160				
			複式基本	WK		287,500	294,660	301,780	308,860	315,940	323,020	330,100	337,180	344,260				
			複式連結	WR		157,090	164,250	171,370	178,450	185,530	192,610	199,690	206,770	213,850				

※ H2400 の価格は、お問い合わせください。

追加アーム

単位: 円/セット

奥行 (d)	品番	300kg用
332	CRMAR33	7,740
	価格	7,740
432	CRMAR43	8,270
	価格	8,270

●アーム 1本と樹脂キャップ 1個のセットです。

棚板

単位: 円/セット

奥行 (D)	間口 (W)	895	1195
332 (450)	品番	CRMSHS333	CRMSHS433
	価格	9,570	11,550
432 (550)	品番	CRMSHS343	CRMSHS443
	価格	11,010	13,140

奥行 (D)	間口 (W)	1495	1795
332 (450)	品番	CRMSHS533	CRMSHS633
	価格	13,350	17,900
432 (550)	品番	CRMSHS543	CRMSHS643
	価格	16,440	20,430

●棚板 1枚、棚受左右各 1本

- 物流情報管理システム
- システムモジュールラック
- 産業用ラック
- 物品棚
- JIS物品棚
- 移動ラック
- 立体自動倉庫
- 搬送機
- 産業用アイテム
- 地震対策製品
- 書架
- 移動ラック
- 構造物事業
- 建築事業
- 植物工場
- 実験・研究設備
- 技術及び関連資料

3-E 重量物用引出しラック



スリードラック® ハーフストロークタイプ

最大積載質量（等分布载荷）1000kg/段

- 集中荷重になりますと耐荷重能力は半減します。
- 最大積載質量（棚1連当たり）4000kg/連

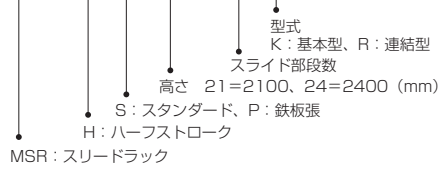
- 必ず床固定を行ってください。
- 棚の棚段寸法は均等であること。段数についてはカタログスペックの最大有効段数とします。
- 棚板を追加する場合は1枚当たりの棚板の積載質量を軽減してください。

標準色	フレーム	サングレー
	スライドテーブル	マリンブルー

- 本体外寸法は H + 6・W + 85・D + 150 (mm) です。
- 段ピッチは 50mm 単位で調整できます。
- 棚段数はスライド段数を示します。

品番・呼称

MSR H S 21-3 K



特長

1. 重量物の収納・保管に最適

クレーンを利用して引き出したスライドシェルフに重量物を積載し、収納することができます。

2. ノックダウン方式により短時間設置

ノックダウン方式ですので、部材の配送・搬入が容易。組立でも短時間で済みます。

3. 多段引き出し防止機構

ラックがバランスを失って転倒することのないよう、数段を一齐に引き出せない多段引き出し防止機構を装備。作業者の安全を考慮した設計です。

4. 500mm ストローク

スライドシェルフのストロークが 500mm ですので、前面通路幅が比較的狭い場所でも使用できます。



●この写真は鉄板張り仕様、インデックスグリップ（オプション）付です。
●鉄板張り仕様は受注生産です。

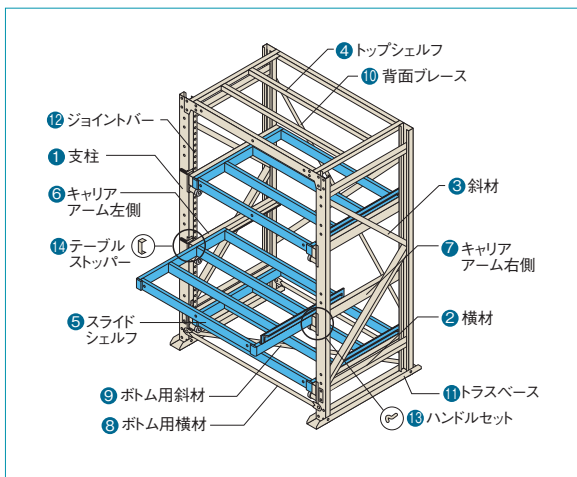


ワンタッチロックアップ機構



多段引き出し防止機構

基本構成部品



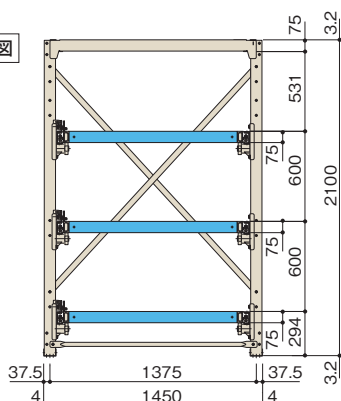
●1台当たりの部材(1000kg/段タイプ・スライドテーブル3段)

部材				部材			
番号	部品名	基本形	連結形	番号	部品名	基本形	連結形
1	支柱	4	2	9	ボトム用斜材	1	1
2	横材	4	2	10	背面ブレース	2	2
3	斜材	4	2	11	トラスベース	2	1
4	トップシェルフ	1	1	12	ジョイントバー	1	1
5	スライドシェルフ	3	3	13	ハンドルセット	3	3
6	キャリアーム左側	3	3	14	テーブルストッパー	6	6
7	キャリアーム右側	3	3	8	アンカー(M12×90)	8	4
8	ボトム用横材	2	2				

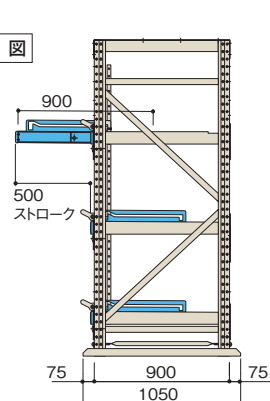
標準寸法 / 標準仕様

2100 (H)

正面図



側面図



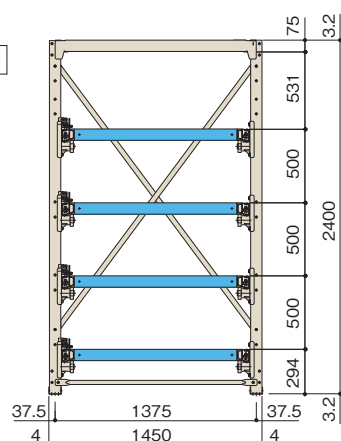
単位 (mm)

本体価格 (税抜)

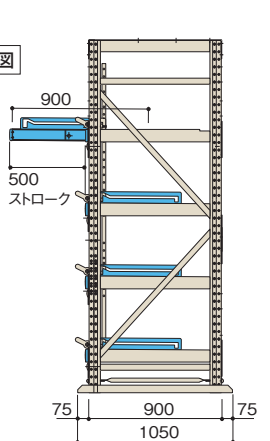
棚仕様	高さ(H)×間口(W)×奥行(D)	ストローク	棚段数	型式	品番	価格
スタンダード	2100 × 1375 × 900	500	3	基本	MSRHS21-3K	471,070
連結				MSRHS21-3R	417,130	
鉄板張				基本	MSRHP21-3K	557,700
				連結	MSRHP21-3R	503,720

2400 (H)

正面図



側面図



単位 (mm)

本体価格 (税抜)

棚仕様	高さ(H)×間口(W)×奥行(D)	ストローク	棚段数	型式	品番	価格
スタンダード	2400 × 1375 × 900	500	4	基本	MSRHS24-4K	586,100
連結				MSRHS24-4R	528,570	
鉄板張				基本	MSRHP24-4K	694,420
				連結	MSRHP24-4R	636,850



警告

スリードラックは安全のために床固定が必要です。床固定無しでの使用はしないでください。

物流情報管理システム

システム
モジュールラック

産業用ラック

物品棚

JIS物品棚

移動ラック

立体自動倉庫

搬送機

産業用
アイテム

地震対策
製品

書架

移動ラック

構造物事業

建築事業

植物工場

実験・
研究設備

技術及び
関連資料

3-E 重量物用引出しラック



フルスリードラック®

フルストロックタイプ

最大積載質量（等分布载荷）1000kg/段

- 集中荷重になりますと耐荷重能力は半減します。
- 最大積載質量（棚1連当たり）4000kg/連

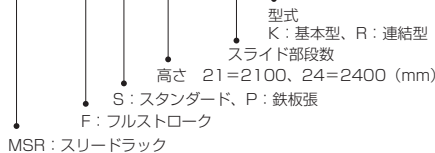
- 必ず床固定を行ってください。
- 棚の棚段寸法は均等であること。段数についてはカタログスペースの最大有効段数とします。
- 棚板を追加する場合は1枚当たりの棚板の積載質量を軽減してください。

標準色	フレーム	サングレー
	スライドテーブル	マリンブルー

※本体外寸法は $H + 6 \cdot W + 85 \cdot D + 150$ (mm) です。
 ※段ピッチは 50mm 単位で調整できます。
 ※棚段数はスライド段数を示します。

品番・呼称

MSR F S 21-3 K



特長

1. 重量物の収納・保管に最適

クレーンを利用して引き出したスライドシェルフに重量物を積載し、収納することができます。

2. ノックダウン方式により短時間設置

ノックダウン方式ですので、部材の配送・搬入が容易。組立でも短時間で済みます。

3. 多段引き出し防止機構

ラックがバランスを失って転倒することのないよう、数段を一齐に引き出せない多段引き出し防止機構を装備。作業者の安全を考慮した設計です。

4. 800mm のロングストロックを実現

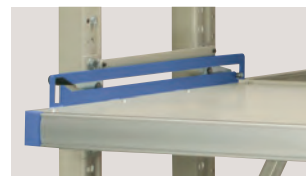
800mm のロングストロックですので、スライドシェルフ全体を引出すことができ、収納物を楽に出し入れできます。



- この写真は鉄板張り仕様、インデックスグリップ（オプション）付です。
- 鉄板張り仕様は受注生産です。

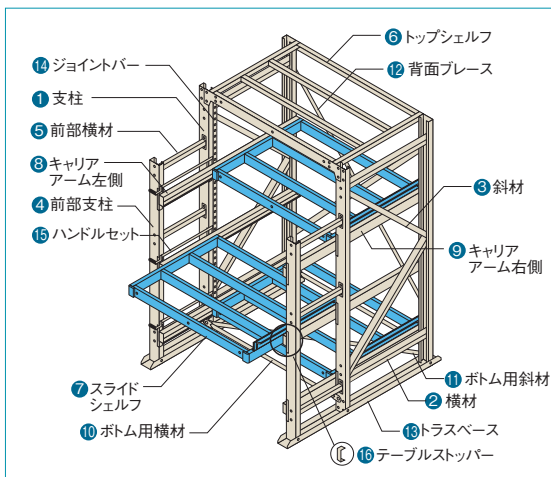


ワンタッチロックアップ機構



多段引き出し防止機構

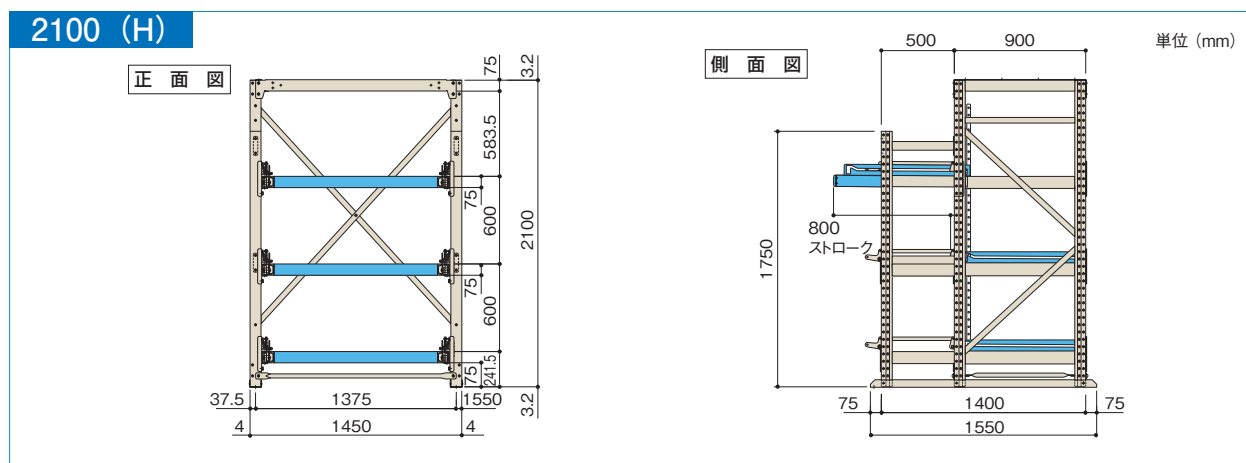
基本構成部品



●1台当たりの部材(1000kg/段タイプ・スライドテーブル3段)

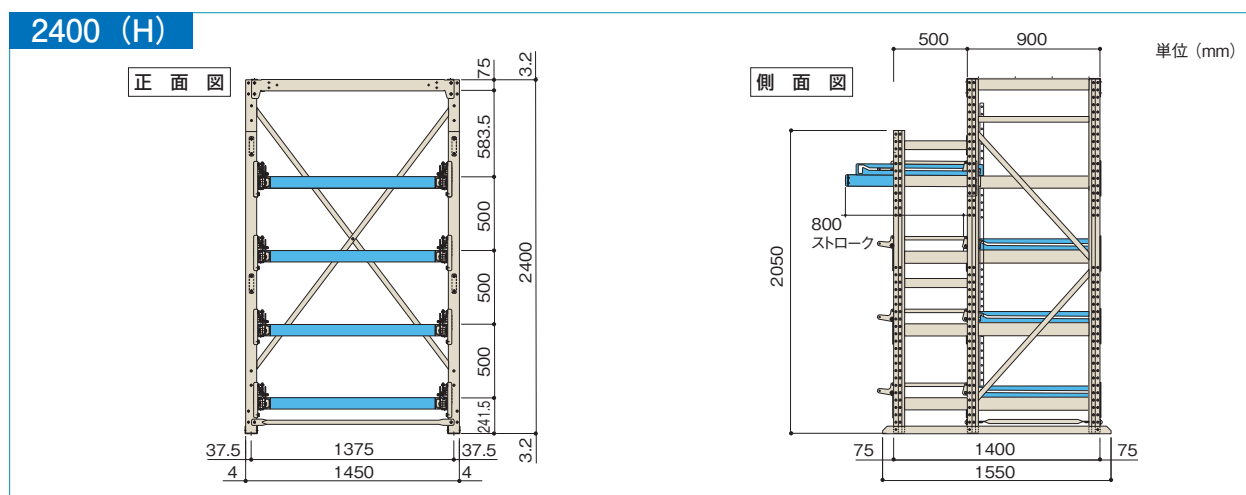
フルストロック				フルストロック			
番号	部品名	基本形	連結形	番号	部品名	基本形	連結形
1	支柱	4	2	10	ボトム用横材	2	2
2	横材	4	2	11	ボトム用斜材	1	1
3	斜材	4	2	12	背面ブレース	2	2
4	前部支柱	2	1	13	トラスベース	2	1
5	前部横材	4	2	14	ジョイントバー	1	1
6	トップシェルフ	1	1	15	ハンドルセット	3	3
7	スライドシェルフ	3	3	16	テーブルストッパー	6	6
8	キャリアーム左側	3	3		アンカー(M12×90)	6	3
9	キャリアーム右側	3	3				

標準寸法 / 標準仕様



本体価格 (税抜)

棚仕様	高さ(H)×間口(W)×奥行(D)	ストローク	棚段数	型式	品番	価格
スタンダード	2100 × 1375 × 1400	800	3	基本	MSRFS21-3K	639,820
連結				MSRFS21-3R	577,550	
鉄板張				基本	MSRFP21-3K	692,500
連結				MSRFP21-3R	630,200	



棚仕様	高さ(H)×間口(W)×奥行(D)	ストローク	棚段数	型式	品番	価格
スタンダード	2400 × 1375 × 1400	800	4	基本	MSRFS24-4K	786,910
連結				MSRFS24-4R	721,110	
鉄板張				基本	MSRFP24-4K	852,100
連結				MSRFP24-4R	786,310	

オプション (スリドラック、フルスリドラック共通)

品名 / 姿図	価格	品名 / 姿図	価格								
<p>インデックスグリップ</p> <p>緩やかな曲面による見やすい見出しと、スライドテーブルを引き出す際の取っ手を兼ねそなえています。 (アルミ製)</p> <p>●トップ用はバンパーが別途必要となります。</p>	<p>単位：円/個</p> <table border="1"> <tr> <th>品番</th> <th>価格</th> </tr> <tr> <td>SR-1</td> <td>10,520</td> </tr> </table>	品番	価格	SR-1	10,520	<p>支柱つなぎ (ℓ = 200) (受)</p>	<p>単位：円/個</p> <table border="1"> <tr> <th>品番</th> <th>価格</th> </tr> <tr> <td>SR-2</td> <td>7,470</td> </tr> </table>	品番	価格	SR-2	7,470
品番	価格										
SR-1	10,520										
品番	価格										
SR-2	7,470										

- 物流情報管理システム
- システムモジュールラック
- 産業用ラック
- 物品棚
- JIS物品棚
- 移動ラック
- 立体自動倉庫
- 搬送機
- 産業用アイテム
- 地震対策製品
- 書架
- 移動ラック
- 構造物事業
- 建築事業
- 植物工場
- 実験・研究設備
- 技術及び関連資料

金型ラック

最大積載質量 (等分布载荷) 500kg/ 段

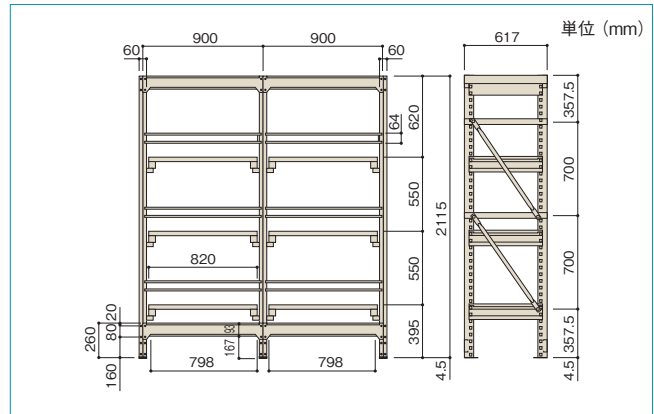
- 集中荷重になりますと耐荷重能力は半減します。
- 最大積載質量 (棚 1 連当たり) 4000kg/ 連

- 棚の棚段寸法は均等であること。段数についてはカタログスペックの最大有効段数とします。
- 棚板を追加する場合は 1 枚当たりの棚板の積載質量を軽減してください。

標準色	サングレー
-----	-------



標準寸法 / 標準仕様



本体価格 (税抜)

高さ(H)×間口(W)×奥行(D) (mm)	棚段数	型式	500kg/ 段タイプ	
2115 × 900 × 617	3	基本	品番	KR507361-4K
			価格	230,940
		連結	品番	KR507361-4R
			価格	195,010

- 価格には、オールアンカー (C-1270) が含まれています。
- 価格には、運賃・組立費は含まれておりません。

基本構成部品

番号	品名	基本型	連結型
①	支柱	4	2
②	テーブル(パイプベース付き)	3	3
③	天棚板	4	4
④	ビーム	4	4
⑤	天棚受	2	2
⑥	中棚受	6	6
⑦	横材	6	3
⑧	斜材	4	2
⑨	ベースプレート	4	2
⑩	支柱カバー	2	1
⑪	脱着式こぼれ止め機	3	3
⑫	角型内栓	12	12
	六角ボルト(M10×25)	60	38
	アンカーボルト(C-1270)	4	2
	ライナー	20	10

特長

1. 小型、中型の金型専用ラック

簡易ハンドリフトで収納したままの状態です引き出せます。

2. 最大積載質量 (等分布载荷) 500kg/ 段

一段当り最大積載質量 (等分布载荷) が500kg。
50mmピッチで段変更が可能です。

ドラム缶ラック

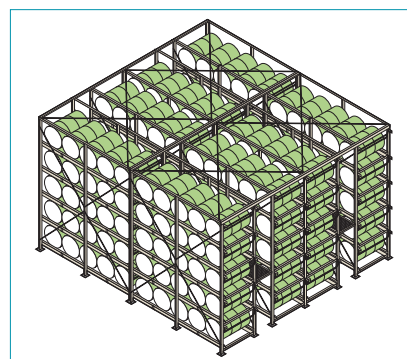
標準色	サングレー
-----	-------



特長

ドラム缶の収納効率を格段に高める堅牢な固定ラックです。スペースの節減を図り、また、作業性・安全性を大幅に向上させます。

基本構成図



- 石油等の危険物の貯蔵施設に関しては消防法等の法的な規制を受けており、防油溝や消火設備等も必要となりますので留意ください。

タイヤラック

標準色	サングレー
-----	-------



最大積載質量（等分布载荷） 300kg/段

- 集中荷重になりますと耐荷重能力は半減します。
- 最大積載質量（棚 1 連当たり） 600kg/連

特長

1. シンプルで堅牢な構造

システムモジュールラックをベースにした、シンプルかつ堅牢な構造となっています。

- 中量ラックタイプもございます。

2. 様々なタイヤに対応

様々なサイズのタイヤに応じて、最適なラックをお選びいただけます。

- アンカー固定ができない場合は転倒防止ベース(オプション)の設置が必要です。

参考寸法 / 参考仕様

本体価格（税抜）

軽四輪クラス(タイヤ径φ500~600mm程度)

※転倒防止ベース(オプション)を取付ける場合は最下段ビームの位置は50mm上がります。

高さ(H)×間口(W)×奥行(D) (mm)	ビーム段数	基本		連結	
		品番	価格	品番	価格
1206×1400×450	2	MPTY03121445-2K	76,500	MPTY03121445-2R	54,490

小型車クラス(タイヤ径φ550~650mm程度)

高さ(H)×間口(W)×奥行(D) (mm)	ビーム段数	基本		連結	
		品番	価格	品番	価格
1406×1700×450	2	MPTY03141745-2K	88,380	MPTY03141745-2R	64,690

中型車クラス(タイヤ径φ600~700mm程度)

高さ(H)×間口(W)×奥行(D) (mm)	ビーム段数	基本		連結	
		品番	価格	品番	価格
1506×2000×500	2	MPTY03152050-2K	108,680	MPTY03152050-2R	83,900

RV車クラス(タイヤ径φ700~800mm程度)

高さ(H)×間口(W)×奥行(D) (mm)	ビーム段数	基本		連結	
		品番	価格	品番	価格
1806×2400×500	2	MPTY03182450-2K	122,640	MPTY03182450-2R	93,480

転倒防止ベース(オプション)

高さ(H)×幅(W)×長さ(L) (mm)	品番	価格
50×110×750	MPTYB750	10,360
50×110×800	MPTYB800	10,670

- 物流情報管理システム
- システムモジュールラック
- 産業用ラック
- 物品棚
- JIS物品棚
- 移動ラック
- 立体自動倉庫
- 搬送機
- 産業用アイテム
- 地震対策製品
- 書架
- 移動ラック
- 構造物事業
- 建築事業
- 植物工場
- 実験・研究設備
- 技術及び関連資料

3-I-J 長尺物保管ラック (受) ・ シャッターラック (受)

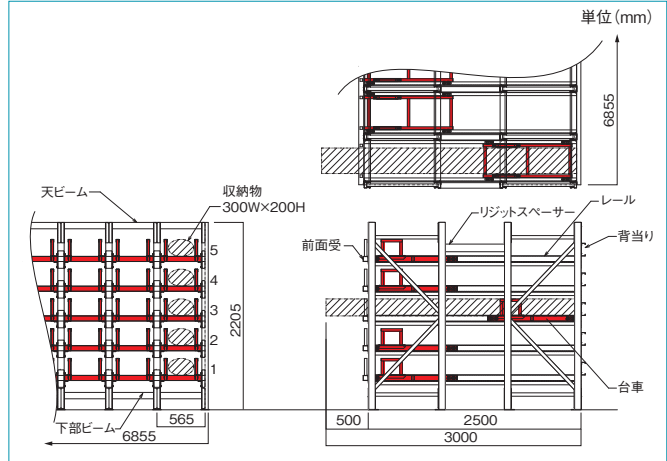
ソリューション事例

長尺物保管ラック 手動押し込みタイプ

最大積載質量 (等分布载荷) 1000kg/段



基本構成図



特長

鋼材等の長尺物をラック奥行方向に収納でき、収納効率を格段に高める堅牢な固定ラックです。スペースの節減を図りつつ、作業性を大幅に向上させます。



ラック内部にはベアリングローラ付きの台車が設置されています。



丸鋼をクレーンで吊るし、両端を台車とリフターに載せます。



クレーンに吊った丸鋼からベルトを外します。



ハンドリフターで奥へ押し込みながら収納します。

シャッターラック



倉庫タイプ

特長

1. 丈夫な構造

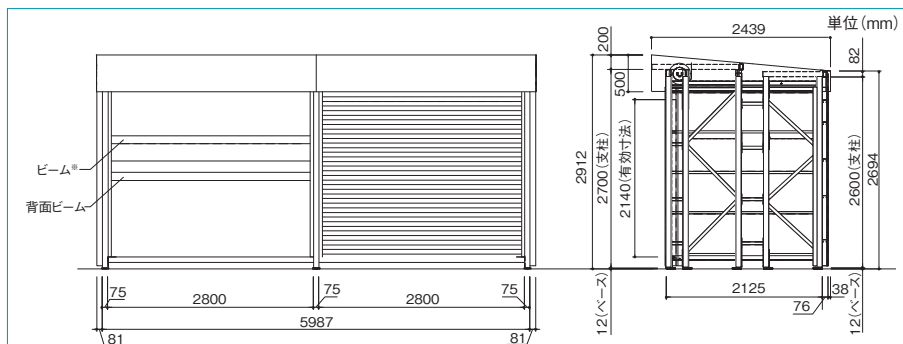
システムモジュールラック (パレトラック) をシャッターやパネルで囲んだ堅牢な構造となっています。

2. 簡易的な収納物の保護

簡易的に収納物を風雨や盗難から防ぐことができ、倉庫、物置として使用できます。

- 設置には、十分な強度を持つコンクリート基礎が必要です。
- 設置床面積が10m²以上の場合は、建築確認申請が必要です。

標準寸法図 (倉庫タイプ)



※荷物を載せる部梁の高さは50mm単位で変更できます。



タイヤ保管タイプ

多段式パレット保管テナー

ワンピーステナー

最大積載質量（等分布载荷）1000kg/段

- 集中荷重になりますと耐荷重能力は半減します。
- 最大積載質量（1台当たり）3000kg/台

標準色	支柱	サングレー
	アーム・ビーム	ハーディレッド



セパレートタイプ



フレキシブルタイプ

特長

1. 荷高さに合わせた段調整が可能

収納物に合わせて50mmピッチで段高さを調整できるため、デッドスペースを最小限に抑えて高い保管効率を実現します。

2. 短納期で必要な時に困らない

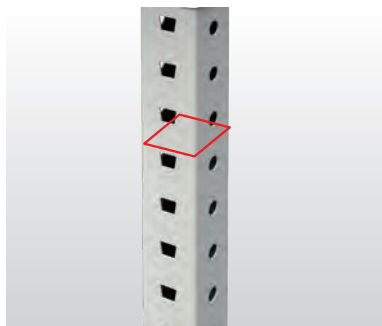
部材単位で在庫があり、組立式により現地施工もできるため、物流現場の急な荷物の増加にも素早く対応できます。

3. レイアウト変更や ネスティング収納が容易

アンカーレスのためフォークリフトで移動でき、ハンドリング効率のよい場所に荷物を保管できます。また、使用しないときは重ねてコンパクトに収納し、保管スペースを常に有効に利用できます。

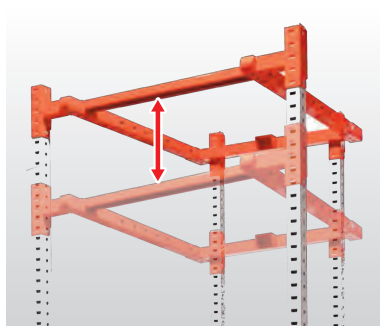
各部詳細

ねじれに強く組み立てやすい支柱



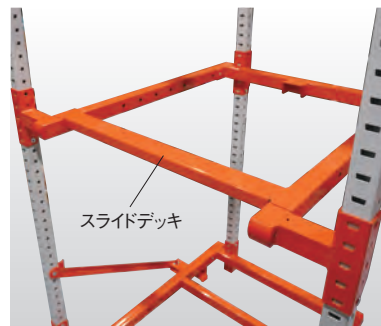
支柱はねじれに強い角パイプ形状を採用。支柱の角孔に嵌合させる構造で組み立てが簡単です。

高さ調整が可能なアーム



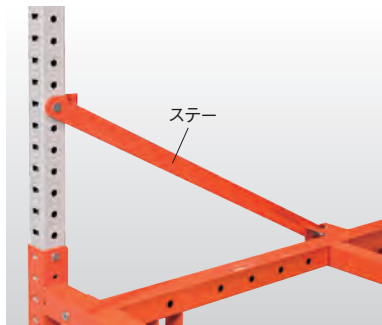
組立式のため、50mmピッチでアームの増段、高さ変更が可能です。

着脱可能なスライドデッキ



スライドデッキは着脱可能。ボード保管時にはたわみ防止のために増設し、ネスティング時は取り外します。

ネスティングをサポートする ステーガイド機構



側面のステーは、ネスティングする際のテナー同士の“引っ掛かり”を防ぎます。

ネスティングを確実にする ベース金具



ベース金具は、ネスティング時の横ずれを防ぎ、安全で確実なネスティングをサポートします。

段積みを確実にする 支柱トップと支柱ベース (セパレートタイプのみ)



支柱トップが支柱ベースを誘導して、確実に嵌合する形状により、安全な段積みをサポートします。

物流情報管理システム

システム
モジュールラック

産業用ラック

物品棚

JIS物品棚

移動ラック

立体自動倉庫

搬送機

産業用
アイテム

地震対策
製品

書架

移動ラック

構造物事業

建築事業

植物工場

実験・
研究設備

技術及び
関連資料

3-K 多段式パレット保管テナー



フレキシブルタイプ

単位面積当たりの収納量を増やしたい 場面で活躍

荷姿に合わせて段ピッチを調節し、1台に多段積載できます。高さ空間を有効に活用し、省スペースで高効率な保管を実現します。

最大積載質量（等分布载荷）1000kg/ 段

- 集中荷重になりますと耐荷重性能は半減します。
- 最大積載質量（1台あたり）3000kg/ 台
- 段ピッチは50mmです。
- 最大ネスティング数は5台です。

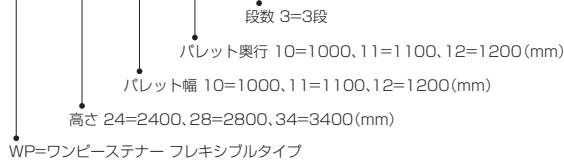
※H3400タイプで5台ネスティングする場合は、オプションの転倒防止部材セットをご使用ください。

※ステー取り付け段の有効段ピッチが790mm未満またはその他の有効段ピッチが590mm未満の場合はネスティング台数が5台未満になりますのであらかじめご確認ください。

品番・呼称

ワンピーステナー フレキシブルタイプ

WP 24 10 10- 3B

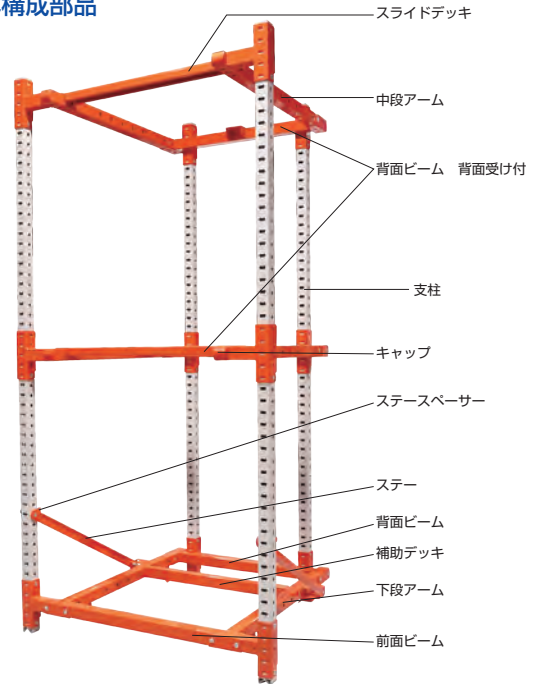


品番・サイズ

本体価格（税抜）

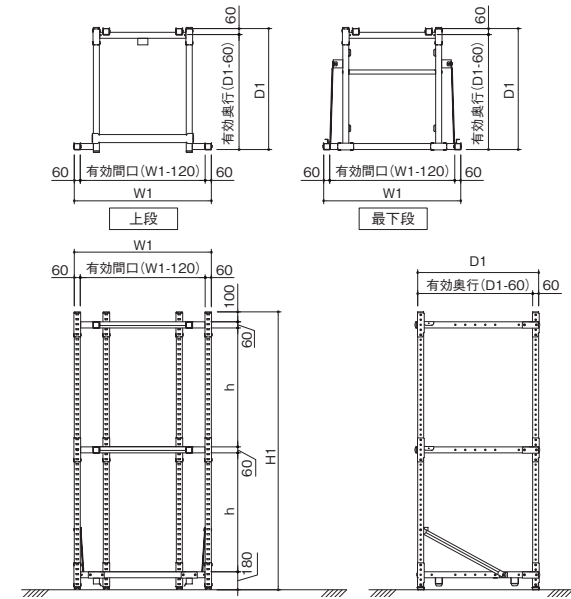
高さ (m)	間口 (mm) 適応パレット 寸法	奥行 (mm) 適応パレット 寸法	段数	品番	価格	
						フレキシブルタイプ
2400	1000	1000	3	WP241010-3B	140,660	
		1100		WP241011-3B	142,200	
		1200		WP241012-3B	143,740	
	1100	1000		WP241110-3B	142,620	
		1100		WP241111-3B	144,160	
		1200		WP241112-3B	145,700	
		1000		WP241210-3B	144,580	
		1100		WP241211-3B	146,120	
		1200		WP241212-3B	147,660	
	2800	1000		1000	WP281010-3B	146,480
				1100	WP281011-3B	148,020
				1200	WP281012-3B	149,560
1100		1000	WP281110-3B	148,430		
		1100	WP281111-3B	149,970		
		1200	WP281112-3B	151,520		
		1000	WP281210-3B	150,390		
		1100	WP281211-3B	151,930		
		1200	WP281212-3B	153,480		
3400		1000	1000	WP341010-3B	162,070	
			1100	WP341011-3B	163,600	
			1200	WP341012-3B	165,140	
	1100	1000	WP341110-3B	164,020		
		1100	WP341111-3B	165,560		
		1200	WP341112-3B	167,100		
		1000	WP341210-3B	165,980		
		1100	WP341211-3B	167,510		
		1200	WP341212-3B	169,050		

基本構成部品



標準寸法

単位 (mm)



※H3400タイプは、中段にもステーが付きます。

■間口寸法一覧表

単位 (mm)

呼び寸法 (W) / 適応パレット寸法 (w)	1000	1100	1200
有効寸法	1150	1250	1350
本体外寸法 (W1)	1270	1370	1470

■奥行寸法一覧表

単位 (mm)

呼び寸法 (D) / 適応パレット寸法 (d)	1000	1100	1200
有効寸法	1050	1150	1250
本体外寸法 (D1)	1110	1210	1310

■高さ寸法一覧表

単位 (mm)

呼び寸法 (H)	2400	2800	3400
本体外寸法 (H1)	2380	2780	3380
有効段間寸法 (h)	990	1190	1490

セパレートタイプ

入出荷エリアでの一時保管場所として活躍

入出荷先ごとに並べたり、2段積みしたり、レイアウトの自由度が高く快適な荷捌きスペースを創り出します。
入出荷先ごとに異なる物量や荷姿にも、一時保管場所として柔軟に対応でき、スムーズな荷役作業を実現します。

最大積載質量（等分布載荷）1000kg/段

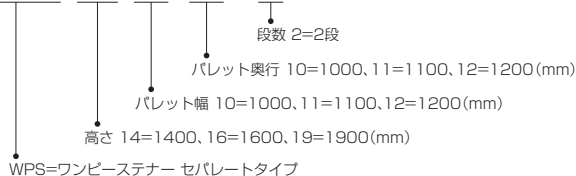
- 2台まで段積みできます。
- 集中荷重になりますと耐荷重性能は半減します。
- 最大積載質量（1台当たり）2000kg/台
※ 2段積み場合は、2台合わせて3000kgまで積載できます。
- 段ピッチは50mmです。
- 最大ネスティング数は5台です。

※ ステー取り付け段の有効段ピッチが790mm未満またはその他の有効段ピッチが590mm未満の場合はネスティング台数が5台未満になりますのであらかじめご確認ください。

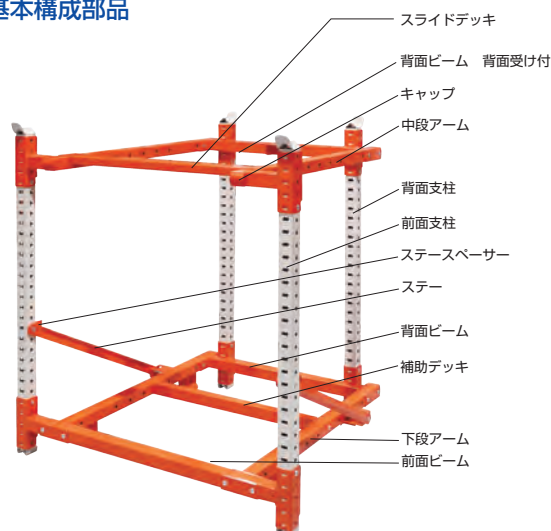
品番・呼称

ワンピーステナー セパレートタイプ

WPS 14 10 10-2B

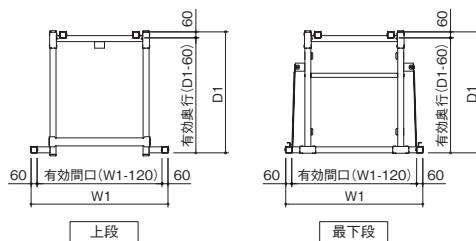


基本構成部品



標準寸法

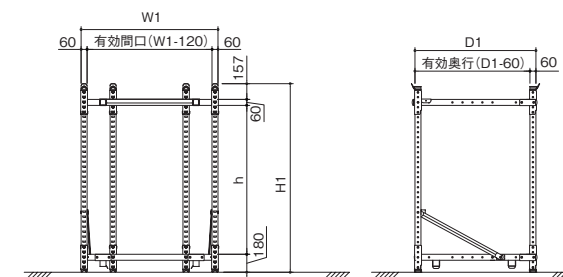
単位 (mm)



品番・サイズ

本体価格（税抜）

高さ (m)	間口 (mm) 適応パレット 寸法	奥行 (mm) 適応パレット 寸法	段数	品番	価格	
						セパレートタイプ
1400	1000	1000	2	WPS141010-2B	92,430	
		1100		WPS141011-2B	93,460	
		1200		WPS141012-2B	94,490	
	1100	1000		WPS141110-2B	93,780	
		1100		WPS141111-2B	94,810	
		1200		WPS141112-2B	95,830	
	1200	1000		1000	WPS141210-2B	95,120
				1100	WPS141211-2B	96,150
				1200	WPS141212-2B	97,180
		1100		1000	WPS161010-2B	94,490
				1100	WPS161011-2B	95,520
				1200	WPS161012-2B	96,540
1600	1000	1000	WPS161110-2B	95,830		
		1100	WPS161111-2B	96,860		
		1200	WPS161112-2B	97,890		
	1100	1000	WPS161210-2B	97,180		
		1100	WPS161211-2B	98,210		
		1200	WPS161212-2B	99,240		
	1200	1000	1000	WPS191010-2B	97,570	
			1100	WPS191011-2B	98,600	
			1200	WPS191012-2B	99,630	
		1100	1000	WPS191110-2B	98,920	
			1100	WPS191111-2B	99,950	
			1200	WPS191112-2B	100,970	
1900	1000	1000	WPS191210-2B	100,270		
		1100	WPS191211-2B	101,290		
		1200	WPS191212-2B	102,320		



間口寸法一覧表

単位 (mm)

呼び寸法 (W) / 適応パレット寸法 (w)	1000	1100	1200
有効寸法	1150	1250	1350
本体外寸法 (W1)	1270	1370	1470

奥行寸法一覧表

単位 (mm)

呼び寸法 (D) / 適応パレット寸法 (d)	1000	1100	1200
有効寸法	1050	1150	1250
本体外寸法 (D1)	1110	1210	1310

高さ寸法一覧表

単位 (mm)

呼び寸法 (H)	1400	1600	1900
本体外寸法 (H1)	1387	1587	1887
有効段間寸法 (h)	990	1190	1490

物流情報管理システム

システムモジュールラック

産業用ラック

物品棚

JIS物品棚

移動ラック

立体自動倉庫

搬送機

産業用アイテム

地震対策製品

書架

移動ラック

構造物事業

建築事業

植物工場

実験・研究設備

技術及び関連資料

3-K 多段式パレット保管テナー



品番・呼称

WP A 34 10 10

- パレット奥行
10=1000
11=1100
12=1200 (mm)
- パレット幅
10=1000
11=1100
12=1200 (mm)
- 高さ
24=2400
28=2800
34=3400 (mm)
- A=アームセット
S=スライドデッキ
SG=ガイド付き中間スライドデッキ
C=メッシュパレット受けデッキセット
GS=ガイドストッパーセット
PBB=パレガードX

- R=上下連結金具
BA=連結ベルト
CB1=チップボード下段用
CB2=チップボード上中段用
AJ=転倒防止部材セット
MNA=マグネットネーム板 差込式
MNB=マグネットネーム板 ホワイトボード式

ワンピーステナー

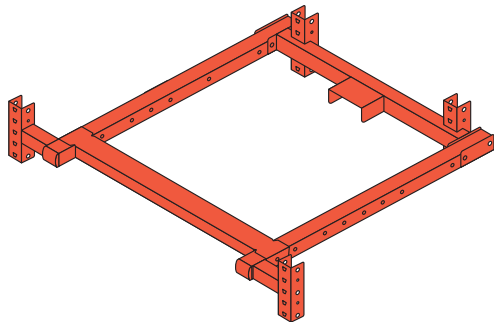


オプション

品名 / 姿図 / 品番

アームセット (受)

段増用のセットです。



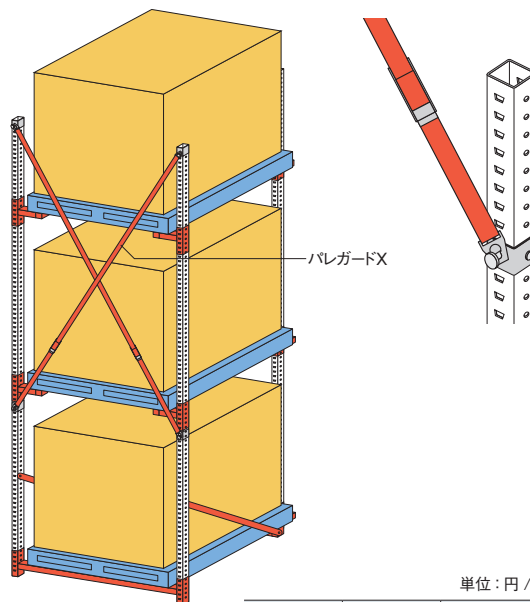
単位：円 / セット

サイズ		品番	価格
間口(W)	奥行(D)		
1000用	1000用	WPA1010	37,040
	1100用	WPA1011	37,730
	1200用	WPA1012	38,360
1100用	1000用	WPA1110	37,820
	1100用	WPA1111	38,470
	1200用	WPA1112	39,120
1200用	1000用	WPA1210	38,590
	1100用	WPA1211	39,240
	1200用	WPA1212	39,900

- アームセットは組立品です。
- 取付用のボルト8本、ナット8個を含みます。

パレガードX

積載物の落下を防ぐ落下防止ベルトです。



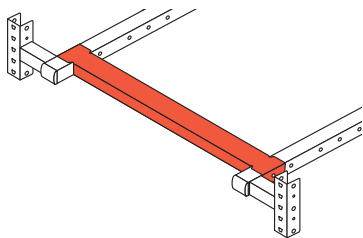
単位：円 / セット

間口(W)	品番	価格
2400用	WPPBB24	51,690
2800用	WPPBB28	54,280
3400用	WPPBB34	56,860

- 落下防止ベルト2本のセットです。
- パレット取付金具4個、ボルト4本、ナット4個を含みます。

スライドデッキ (受)

パレットを支える補助デッキです。

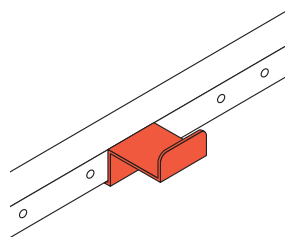


単位：円 / 本

間口(W)	品番	価格
1000用	WPS10	5,270
1100用	WPS11	5,730
1200用	WPS12	6,170

ガイドストッパーセット (受)

パレットの横ずれを防ぎます。



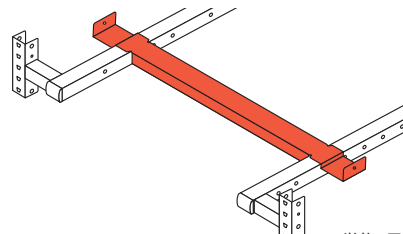
単位：円 / セット

品番	価格
WPGS	2,860

- ガイドストッパー2個セットです。
- 取付用のボルト2本、ナット2個を含みます。

ガイド付き中間スライドデッキ (受)

パレットの横ずれを防ぐストッパー機能を併せ持ったスライドデッキです。



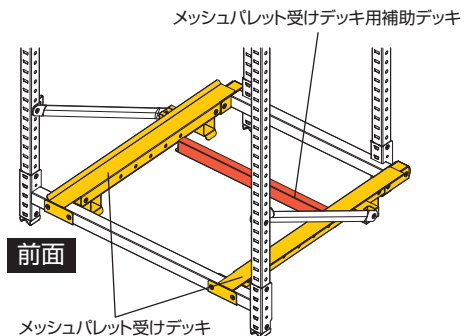
単位：円 / 本

間口(W)	品番	価格
1000用	WPSG10	6,870
1100用	WPSG11	7,330
1200用	WPSG12	7,780

品名 / 姿図 / 品番

メッシュパレット受けデッキセット (受)

メッシュパレットの脚を載せるためのデッキです。



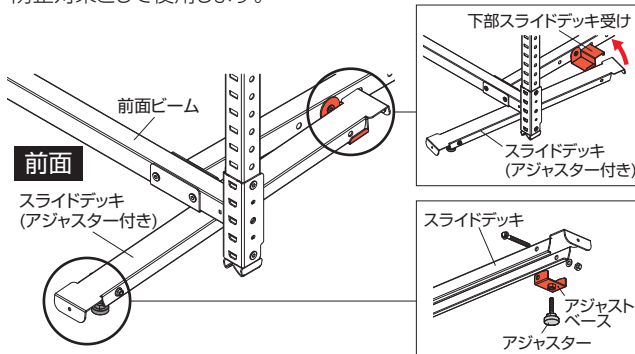
- メッシュパレット受けデッキ 2本 (ボルト類含む)
- メッシュパレット受けデッキ用補助デッキ1本
- ※スライドデッキは使用しません。

奥行(D)	品番	価格
1000用	WPC10	11,590
1100用	WPC11	12,460
1200用	WPC12	13,340

単位：円 / セット

転倒防止部材セット (受)

H3400mmのワンピーステナーを5台ネ스팅する場合に転倒防止対策として使用します。



- 下部スライドデッキ受け 2個 (左右)
- アジャストベース 2個 (左右)
- アジャスター 2個 (左右)
- ボルト類、スペーサー 各2個 (左右)

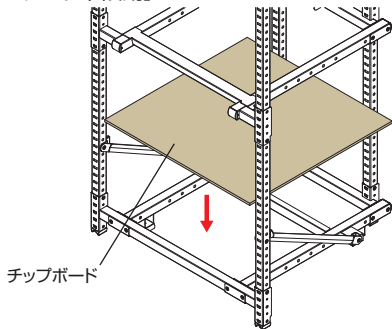
品番	価格
WPAJ	8,990

単位：円 / セット

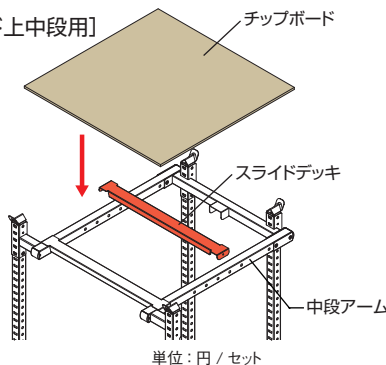
チップボード (受)

品物をバラで直接保管する場合に使用します。板厚は 15mm です。(20mm 仕様はお問い合わせください。)
F☆☆☆☆が標準です。

[チップボード下段用]



[チップボード上中段用]



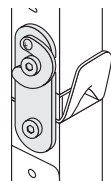
単位：円 / セット

本体サイズ		チップボード サイズ W×D (mm)	チップボード下段用		チップボード上中段用	
間口(W)	奥行(D)		品番	価格	品番	価格
1000用	1000用	1060×1040	WPCB11010	8,000	WPCB21010	13,100
	1100用	1060×1140	WPCB11011	8,400	WPCB21011	13,500
	1200用	1060×1240	WPCB11012	8,460	WPCB21012	13,570
1100用	1000用	1160×1040	WPCB11110	8,070	WPCB21110	13,620
	1100用	1160×1140	WPCB11111	8,160	WPCB21111	13,700
	1200用	1160×1240	WPCB11112	8,540	WPCB21112	14,080
1200用	1000用	1260×1040	WPCB11210	8,140	WPCB21210	14,120
	1100用	1260×1140	WPCB11211	8,220	WPCB21211	14,200
	1200用	1260×1240	WPCB11212	12,050	WPCB21212	18,040

●チップボード上中段用にはスライドデッキ1本が付属します。

上下連結金具

セパレートタイプを積み重ねた際に連結する金具です。



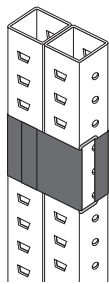
単位：円 / セット

品番	価格
WPR	3,540

- セパレートタイプ専用オプションです。
- 支柱1本分のセットです。
- 取付用のボルト2本、ナット2個を含みます。
- ※段積みする際は支柱4ヶ所すべて固定してください。

連結ベルト

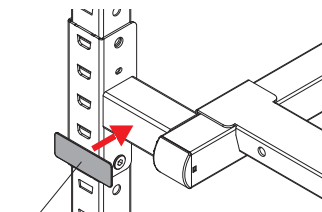
支柱を連結し耐震性を高めます。



単位：円 / 本

品番	価格
WPBA	2,560

マグネットネーム板



単位：円 / 枚

種類	品番	価格
差込式	WPMNA	1,040
ホワイトボード式	WPMNB	520

●サイズ40mm×110mm

物流情報管理システム

システムモジュールラック

産業用ラック

物品棚

JIS物品棚

移動ラック

立体自動倉庫

搬送機

産業用アイテム

地震対策製品

書架

移動ラック

構造物事業

建築事業

植物工場

実験・研究設備

技術及び関連資料