

SANSHINが清潔で安心な物品棚をご提供いたします。

# 抗ウイルス粉体塗装



抗ウイルス  
SIAA マークとは  
「抗ウイルス」「安全性」  
「適切な表示」の3基  
準を満たした製品に表  
示されるマークです。

HARDY RACK



皆で使うスチール製品を安心安全な**抗ウイルス**に! ※受注生産です

## 物品棚シリーズ

**病院や  
介護施設で**

衛生管理が不可欠な施設でも安心してお使いいただけます。



**保育施設で**

安全性の高い無機抗ウイルス剤を使用している為、小さなお子様でも安心です。



**学校やオフィスで**

不特定多数の方が利用しても、衛生的に保つことができます。



**特長 1**

抗ウイルス剤を練りこんだ粉体塗料がウイルスを不活化。製品表面を乾拭きするだけで、長期にわたって効果が持続します。

**特長 2**

亜鉛系無機抗ウイルス剤は耐熱性・耐候性が抜群。温度差が激しい倉庫内でも効果を十分に発揮します。

**特長 3**

飲み込んだときの有害性、長く触れたときの炎症、遺伝子への影響、皮膚アレルギーに対する安全性試験に合格。人にも環境にも優しい製品です。

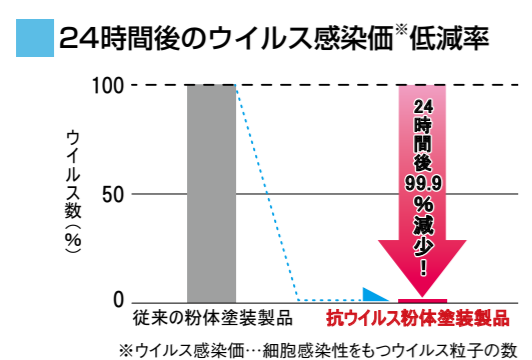
**特長 4**

室内の雰囲気に合わせて、下記3色からお選びいただけます。

サングレー

マイルドホワイト

マイルドブラック



JIS日本産業規格表示認定工場  
**三進金属工業株式会社**

■本社・工場 〒595-0814 大阪府泉北郡忠岡町新浜1-3-10  
■福島工場 〒963-8116 福島県石川郡平田村大字西山字煙石101

<http://www.sanshinkinzo.co.jp>

製品に関するお問い合わせ  
■東京支社 TEL. 03-3669-0800  
■中部支社 TEL. 0568-75-7811  
■大阪支社 TEL. 06-6121-7870  
■九州支社 TEL. 092-925-4200

メンテナンス・修理に関するお問い合わせ  
お客様サポートセンター  
**0120-992-282**  
24時間受付



**SANSHIN**



グリーン購入法適合



エコマーク認定番号  
第8130002号  
(プレース仕様除く)



※ JIS S 1039適合品もあります。詳しくはP.14をご覧ください。



## 150kg/段から500kg/段までボルトレスで簡単組み立て!

### 特長

#### 1. 優れた構造

支柱には、ねじれに強いC型形状の成形材を使用しています。また、棚受を取り付ける支柱の連続孔は、逆台形状になっており、荷重がかかればかかるほど棚の組みつけが強固となるように設計されています。



#### 3. 組立時間の大幅短縮

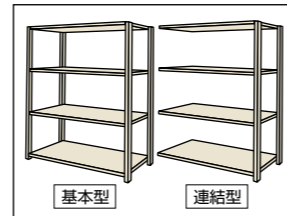
完全ボルトレスで組立・分解や段ピッチ調整が容易。組立作業時間を大幅に短縮できます。

#### 2. 特殊カーブ加工の棚板

棚板の前後を角パイプ状に成形しているため、抜群の強度と安全性を発揮します。

#### 4. 優れた経済性

高さ、奥行が同じであれば、支柱を兼用して連結できるため、場所を取らず経済的です。



## マイルドホワイトをM150の標準色に追加! 清潔感あふれる空間を演出します



軽量ボルトレスラック150kg/段(M150)

マイルドホワイト

サングレー



### 標準寸法

単位(mm)

#### M150

##### 軽量ボルトレスラック

### 最大積載質量 (等分布载荷) 150kg/段

- 集中荷重になりますと耐荷重能力は半減します。
- 最大積載質量(棚1連当たり)1,000kg/連

※棚段ピッチは25mmです。  
※棚間口寸法Wは柱芯々(mm)です。  
※本体外寸法はH+6・W+43・D+9(mm)です。  
※有効間口寸法はW-44mmです。  
※有効奥行寸法はD-15mmです。  
※有効棚段間隔寸法=棚段間隔寸法-35mmです。(最上段47+25Nmm)

標準色: サングレー, マイルドホワイト

#### M200

##### 軽中量ボルトレスラック

### 最大積載質量 (等分布载荷) 200kg/段

- 集中荷重になりますと耐荷重能力は半減します。
- 最大積載質量(棚1連当たり)1,500kg/連

※棚段ピッチは25mmです。  
※棚間口寸法Wは柱芯々(mm)です。  
※本体外寸法はH+7・W+42・D+9(mm)です。  
※有効間口寸法はW-44mmです。  
※有効奥行寸法はD-20mmです。  
※有効棚段間隔寸法=棚段間隔寸法-35mmです。(最上段48+25Nmm)

標準色: サングレー

#### M300/500 (標準仕様)

##### 中量ボルトレスラック(標準仕様)

### 最大積載質量 (等分布载荷) 300kg/段・500kg/段

- 集中荷重になりますと耐荷重能力は半減します。
- 最大積載質量(棚1連当たり)2,500kg/連

※棚段ピッチは25mmです。  
※棚間口寸法Wは柱芯々(mm)です。  
※本体外寸法はH+11・W+61・D+10(mm)です。  
※有効間口寸法はW-60mmです。  
※有効奥行寸法はD-21mmです。  
※有効棚段間隔寸法=棚段間隔寸法-40mmです。(最上段75+25Nmm)

標準色: サングレー

#### M300/500 (プレース仕様)

##### 中量ラック(プレース仕様)

### 最大積載質量 (等分布载荷) 300kg/段・500kg/段

- 集中荷重になりますと耐荷重能力は半減します。
- 最大積載質量(棚1連当たり)3,000kg/連

※棚段ピッチは25mmです。  
※棚間口寸法Wは柱芯々(mm)です。  
※本体外寸法はH+6・W+61・D+10(mm)です。  
※有効間口寸法はW-60mmです。  
※有効奥行寸法はD-21mmです。  
※有効棚段間隔寸法=棚段間隔寸法-40mmです。(最上段75+25Nmm)

標準色: サングレー

# ボルトレスタイプ

M150・M200・M300・M500

**基本型**

●1台あたり部材(5段仕様)

番号	品名	基本型	連結型
1	支柱	4	2
2	ビーム	4	4
3	棚板	5(10)	5(10)
4	天棚受	2	2
5	中棚受	8	8
6	ベースプレート	4	2
7	ロックピン	8	8

※M150・M200・M300・M500共通  
※( )はM300、M500、D921の場合

**プレース仕様**

●1台あたり部材(3段仕様)

番号	品名	基本型	連結型
1	支柱	4	2
2	ビーム	4	4
3	棚板	3(6)	3(6)
4	天棚受	2	2
5	中棚受	4	4
6	側面プレース	4	2
7	プレース金具	8	4
8	ベースプレート	4	2
9	ロックピン	8	8
10	六角ボルト(M8×15)	34	17

※( )はM300、M500、D921の場合

## オプション

■アイコンの見方 (受) 受注生産 (軽) 軽量ボルトレスラック (軽中) 軽中量ボルトレスラック (中) 中量ボルトレスラック

■つなぎ材 (軽 軽中 中)

■ベースプレート(金具仕様) (軽 軽中 中)

●製品シリーズにより形状は異なります。

■壁面固定金具セット (受 軽 軽中 中)

■可動仕切り (受 軽 軽中 中)

■中間仕切板 (受 軽 軽中 中)

中間仕切板用側当り(セット品)

■ディバイダー (受 軽 軽中 中)

中間仕切板(別途注文)

■上部連(ベイ)表示板 (受 軽 軽中 中)

■側当り150タイプ/ラック列(バンク)表示板 (受 軽 軽中 中)

■側当りバンチング150タイプ (受 軽 軽中 中)

■側当り53タイプ (軽)

■前背面板 (受 軽 軽中 中)

■ビームスカート (受 軽 軽中 中)

●ベースプレートプラスチック仕様専用です。

■マグネット板 (軽 軽中 中)

## オプション

■複式用棚板隙間カバー (受 軽 軽中 中)

■中間支柱カバー (受 軽 軽中 中)

■端部支柱カバー (受 軽 軽中 中)

■アップベース (受 中)

■傾斜棚/傾斜棚受用こぼれ止め (受 軽 軽中 中)

■タイヤ受用中受金具/タイヤ受用パイプ (受 中)

■角型ボール受ラック (受 軽)

■ハンガーパイプラック (受 軽 軽中 中)

■スライド棚 (受 軽 軽中 中)

■下段開放ラック (受 軽中 中)

■ロールラック (受 軽中 中)

■アームラック (受 軽 軽中 中)

オプション

- アンカーボルトはM8×50Lを基本とし、M300・M500に関してはM10×50Lも使用可能です。
- 中量ボルトレスラックブレース仕様には使用不可のオプションがありますのでご相談ください。

■落下防止バー (受 軽 軽中 中)

落下防止バー  
落下防止バー取付金具

■簡易式落下防止バー (受 軽中 中)

簡易式落下防止バー  
落下防止バー取付金具

■脱着式落下防止バー (受 軽 軽中 中)

脱着式落下防止バー  
W

■落下防止ベルト (受 軽 軽中 中)

■ビニールカーテン (受 軽 軽中 中)  
■上部カバー (受 軽 軽中 中)

上部カバー  
ビニールカーテン

■背板 (受 軽 軽中 中)  
■側板 (受 軽 軽中 中)

正面  
側板  
背板

■背面化粧パネル (受 軽 軽中 中)  
■側面化粧パネル (受 軽 軽中 中)

正面  
側面化粧パネル  
背面化粧パネル

■簡易ビニールカバー (受 軽 軽中 中)  
簡易ビニールカバー

■背面金網/側面金網 (受 軽 軽中 中)  
■樹脂背網/樹脂側網 (受 軽 軽中 中)

正面  
側面金網  
樹脂側網  
樹脂背網  
背面金網

■扉・背板・側板セット (受 軽 軽中 中)

側板  
扉  
鍵付き

■引き違い戸・背板・側板セット (受 軽 軽中 中)

側板  
引き違い戸  
鍵付き

落下防止・転倒防止はお済みですか?  
**BCP対策はお任せください!**

人々の生命や財産を地震から守るため、ラックや床に数々の地震対策をご用意しております。お気軽にご相談ください。



天つなぎ



壁面固定

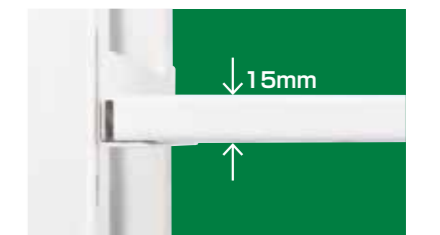


# スリムイーラック シンプルタイプ

エコマーク認定番号 第8130002号  
グリーン購入法適合 (W1250のみ)  
組立動画 MOVIE



業界最薄棚板15mm!



最大積載質量(等分布載荷)  
100kg/段

- 集中荷重になりますと耐荷重能力は半減します。
- 最大積載質量(棚1連当たり) 500kg/連
- 天地7段以上で使用する場合は1段当たりの積載荷重を軽減して500kg/連以下で使用ください。

- 棚段寸法は均等であること。段数についてはカタログスペックの最大有効段数とします。
- 棚段ピッチは25mmです。

標準色    マイルドホワイト

## スマートなデザインでスタイリッシュに室内の保管効率を高めます!

### 1. スリムなフォルム

棚板やビームの厚みを抑えたスリムなフォルムは室内を広く見せる効果があり、開放感のあるスタイリッシュな空間を演出します。

### 2. 開放感のある清潔な室内環境

ラックの足元に105mmの空間を設けることで、室内がより広くすっきりと感じられます。また、ロボット掃除機なども使いやすく、室内環境を清潔に保つことができます。

### 3. シンプルなデザインと優れた施工性

シンプルなデザインは設置場所やシーンを選ばず、どこにでも手軽に収納スペースを設けることができます。部材をはめ込むだけのボルトレス構造で、組み立ても簡単です。

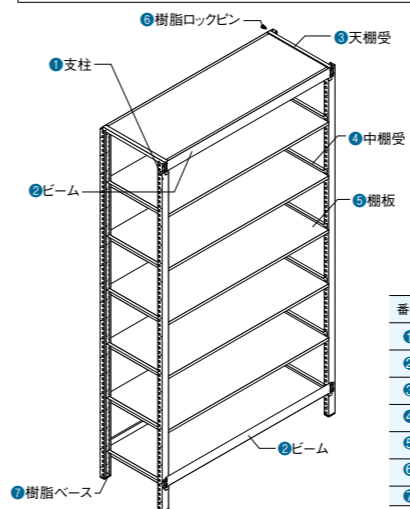
### 4. オプションでより快適な空間に

オプション部材によりさらに用途が広がり、スタイリッシュで快適な室内を創り出すことができます。



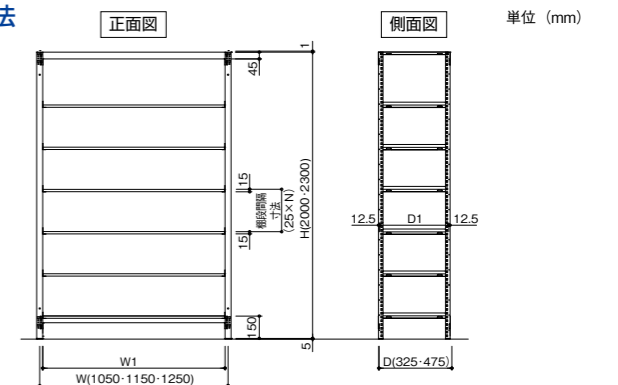
### 基本構成部品

H2300 × W1250 × D325 × 天地7段の場合



番号	品名	基本型	連結型
①	支柱	4	2
②	ビーム	4	4
③	天棚受	2	2
④	中棚受	12	12
⑤	棚板	7	7
⑥	樹脂ロックピン	8	8
⑦	樹脂ベース	4	2

### 標準寸法



■棚間口寸法一覧表

呼び寸法(W)	1050	1150	1250
有効寸法(W1)	1006	1106	1206
本体外寸法	1093	1193	1293

呼び寸法Wは柱芯々(mm)です。

■棚奥行寸法一覧表

呼び寸法(D)	325	475
本体外寸法	300	450
本体外寸法	334	484

■棚高さ寸法一覧表

呼び寸法(H)	2000	2300
本体外寸法	2006	2306

●有効棚段間隔寸法は棚段間隔寸法-15mmです。  
(最上段のみ棚段間隔寸法-45mm)



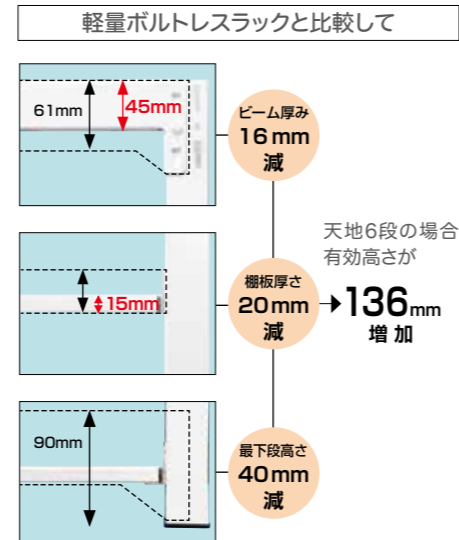
グリーン購入法適合 (W1250のみ)



エコマーク認定番号 第8130002号



極限までスリム化して保管スペースを最大に



## 高い収納力で多品種・大量保管に最適!! EC倉庫等で大活躍!!

### 特長

#### 1. 最高クラス 92% の容積率を実現

棚板の厚みは 15mm と業界最薄。さらに保管効率を高め、有効容積率 92% (当社比約 10%UP) を実現しました。

#### 2. 小分け保管に適したオプションの充実

多品種小ロット保管に適したオプションをラインナップ。最適なオプションを選択することでピッキング精度・ピッキング効率の向上を図ります。

#### 3. スリムな棚板で耐荷重 100kg/ 段

15mmの薄型棚板ながら実用的な耐荷重100kg/段をクリア。



サイドからのピッキング作業で業務を効率化



ピンボックスで奥の物まで取り出し簡単

### 標準寸法

スタンダードタイプ		下段オープンタイプ	
<b>正面図</b>	<b>側面図</b>	<b>正面図</b>	<b>側面図</b>
<b>■棚間口寸法一覧表</b> 呼び寸法(W) 1250 有効寸法(W1) 1206 本体外寸法 1293 呼び寸法Wは柱芯々(mm)です。		<b>■棚間口寸法一覧表</b> 呼び寸法(W) 1250 1550 有効寸法(W1) 1206 1506 本体外寸法 1293 1593 呼び寸法Wは柱芯々(mm)です。	
<b>■棚高さ寸法一覧表</b> 呼び寸法(H) 1900 2200 本体外寸法 1906 2206 ●有効棚段間隔寸法は棚段間隔寸法-15mmです。(最上段のみ棚段間隔寸法-45mm)		<b>■棚高さ寸法一覧表</b> 呼び寸法(H) 1900 2200 本体外寸法 1906 2206 ●有効棚段間隔寸法は棚段間隔寸法-15mmです。(最上段のみ棚段間隔寸法-45mm)	
<b>■棚奥行寸法一覧表</b> 呼び寸法(D) 325 475 625 有効寸法(D1) 300 450 600 本体外寸法 334 484 634		<b>■棚奥行寸法一覧表</b> 呼び寸法(D) 325 475 625 有効寸法(D1) 300 450 600 本体外寸法 334 484 634	

## スタンダードタイプ



### 最大積載質量 (等分布载荷) 100kg/ 段

- 集中荷重になりますと耐荷重能力は半減します。
- 最大積載質量 (棚 1 連当たり) 800kg/ 連
- 棚段寸法は均等であること。段数についてはカタログスペックの最大有効段数とします。
- 棚段ピッチは25mmです。
- 棚板を追加する場合は1枚当たりの棚板の積載荷重を軽減してください。

標準色	マイルドホワイト
-----	----------

## 下段オープンタイプ



### 最大積載質量 (等分布载荷) 100kg/ 段※1

- 集中荷重になりますと耐荷重能力は半減します。
- 最大積載質量 (棚 1 連当たり) 500kg/ 連
- ※1 W1550xD325mmモデルは耐荷重80kg/段になります。
- 棚段寸法は均等であること。段数についてはカタログスペックの最大有効段数とします。
- 棚段ピッチは25mmです。
- 棚板を追加する場合は1枚当たりの棚板の積載荷重を軽減してください。

標準色	マイルドホワイト
-----	----------

### 特長

#### 1. 収納スペースを最大に

15mmの薄型棚板を新開発。有効容積率は92% (H2200 x W1250 x D475 x 天地8段) を実現。限られたスペースを最大限に活用できます。

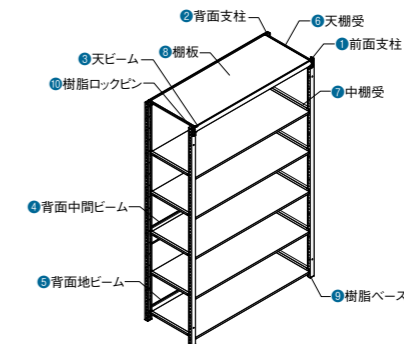
#### 2. 多品種小ロット保管に最適

ピンボックスや仕切トレー、仕切板などのオプションは、多品種小ロット保管に最適です。EC倉庫などでの利用を想定し、使いやすさを追求しました。

#### 3. 商品を引き立てるミニマルな外観

スリムな棚板は棚の存在感を抑え、より商品を引き立てます。店舗ディスプレイとしての活用やオフィスでの利用でシャープな印象を与えます。

天地6段仕様の場合 (有効5段)



番号	品名	基本型	連結型
1	前面支柱	2	1
2	背面支柱	2	1
3	天ビーム	2	2
4	背面中間ビーム	1	1
5	背面地ビーム	1	1
6	天棚受	2	2
7	中棚受	10	10
8	棚板	6	6
9	樹脂ベース	4	2
10	樹脂ロックピン	6	6
11	トラスタップタイトS	4	4

### 特長

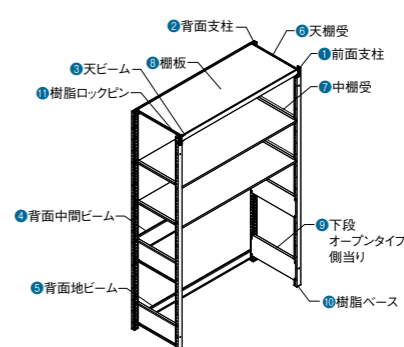
#### 1. ピッキング用のワゴンや台車スペースに

ピンボックスや仕切トレー、仕切板などのオプションを利用し、多品種小ロット保管に最適な棚部分と、ピッキング用のワゴンや台車などが収納できる下段のオープンスペースによりスマートな収納を実現します。

#### 2. 作業台や実験台、机と組み合わせて

下段オープンスペースに作業台や実験台、机などを組み合わせて利用することでコンパクトにまとめた業務スペースを生み出すことができます。

天地3段仕様の場合 (有効2段)



番号	品名	基本型	連結型
1	前面支柱	2	1
2	背面支柱	2	1
3	天ビーム	2	2
4	背面中間ビーム	1	1
5	背面地ビーム	1	1
6	天棚受	2	2
7	中棚受	4	4
8	棚板	3	3
9	下段オープンタイプ用側当り	6	6
10	樹脂ベース	4	4
11	樹脂ロックピン	6	6
12	トラスタップタイトS	16	16

オプション スリムイーラック シンプルタイプ

■背面パネル (受)

●メッシュパネルの詳細はお問い合わせください。

■側面パネル端部用  
■側面パネル中間用

●メッシュパネルの詳細はお問い合わせください。

■ハンガーパイプ (受)

■脱着式落下防止バー (受)

■支柱孔かくしカバー

オプション スリムイーラック スタンダードタイプ・下段オープンタイプ

■仕切トレイ・トレイ用仕切り (受)

■ピンボックス・ピンボックス用仕切り

■移動仕切板/移動仕切板用延長カバー (受)

■ベースプレート(金具)

■支柱孔かくしカバー

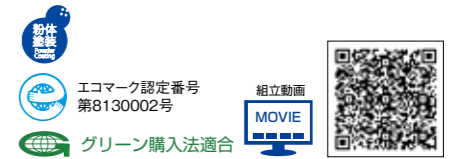
■側面パネル 基本用 (受)  
■側面パネル 中間用 (受)

■側当り36タイプ

■支柱エンドカバー (受)

■落下防止バー (受)

軽量セミボルトレスラック (かん太郎)



中棚板は金具で取り付けるだけ。  
スピーディな組み立てと段変更が可能!



ロケーションに合わせて選べる  
カラーとオプション

軽量セミボルトレスラック

最大積載質量 (等分布载荷) **120kg/段**

- 集中荷重になりますと耐荷重能力は半減します。
- 最大積載質量(棚1連当たり)600kg/連
- W875×D300-450の最大積載質量は100kg/段になります。

標準色 サングレー・マイルドホワイト

特長

1. 組み立てが簡単

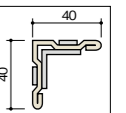
最上段・下段の棚を合計16本のボルトで止め、支柱に取り付けた中段金具に棚板を掛けるだけの簡単組立です。

2. 棚段変更が簡単

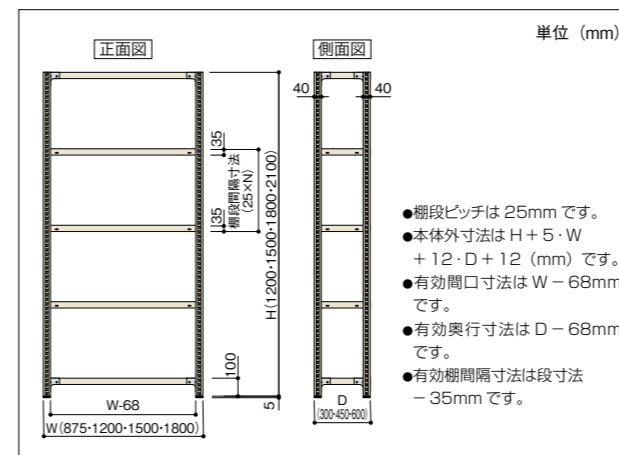
25mmピッチで自由にセットでき、設置後の段変更も簡単です。

3. スッキリしたフォルムでレイアウトが簡単

支柱は、独自のL型形状で金具の突起部がなく、棚同士を隙間なく設置できます。



標準寸法



基本構成部品

●1台当たり部材(5段仕様)

番号	品名	数量
1	支柱	4
2	棚板	5
3	天地金具	8
4	中段金具	12
5	ベースプレート	4
6	ロックピン	8
7	ボルト・ナット	各16

オプション

■カード差し

■側当り

■棚前板

■キャスター

■ベースプレート金具仕様

■傾斜棚

■可動仕切り

■固定仕切板

■金網/樹脂網

■背板/側板

■ピンケースセット (樹脂/スチール)

■扉・背板・側板セット

■落下防止]ベルト

**120kg/段** ※W875×D300・450kgは100kg

L型(開放型)

N型(金網付) P型(パネル付) PF型(棚前板・パネル付) オプション(パネル・扉付)

**100kg/段**

PL型(仕切板・パネル付) PLF型(棚前板・仕切板・パネル付) PC型(パネル・コンビ型)

**300kg/段**

B型(ボードラック)

テクセルボード仕様  
湿気に強い樹脂製ハニカムボード仕様もあります。

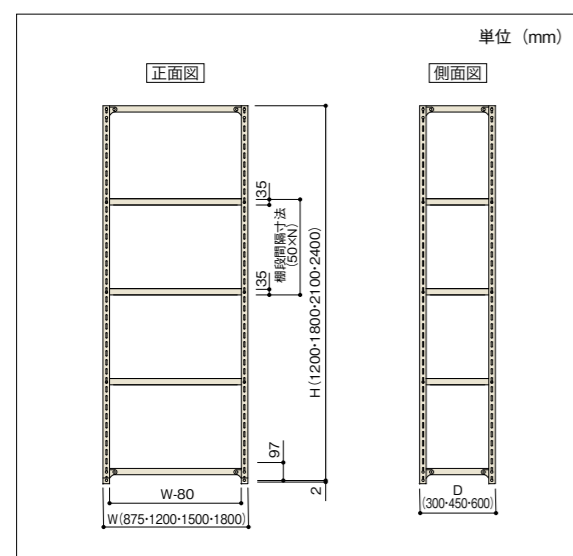
## 保管の決定版!

## バリエーション豊かな軽量ラックシリーズ!

### 特長

- 伝統的なアングル支柱による軽量ラックです。
- 棚板は、50mmピッチで自由にセットできます。
- JIS規格の物品棚も用意しています。(P.14)

### 標準寸法



### 標準仕様

項目	軽量ラック	ボードラック	
積載質量	最大積載質量/段 ※PL型・PLF型・PC型は100kg ※W875×D300・450は100kg	300kg ※W1800×D450・600・900は200kg ※W1500×D450・600・900は250kg	
支柱	最大積載質量/連 1000kg	1500kg	
支柱形状	L型 40×40mm	L型 60×40mm	
棚段ピッチ	50mm(ボルトアップ)	50mm(ボルトアップ)	
呼称寸法	H=1200, 1800, 2100, 2400mm	H=1200, 1800, 2100, 2400mm	
外形寸法	金属ベース:H+2mm	金属ベース:H+2mm	
開口	棚板開口寸法	W=875, 1200, 1500, 1800mm	W=900, 1200, 1500, 1800mm
	間口寸法	W+12mm	W+35mm
	有効間口寸法	W-74mm	W-74mm
奥行	棚板奥行寸法	D=300, 450, 600mm	D=300, 600, 900mm
	奥行外寸法	D+15mm	D+30mm
棚板高さ	35mm	75mm(ボード15mm)	
塗装品	サングレー (本体 粉体塗装)	サングレー (アングル部粉体塗装、ボードF☆☆☆)	

### 基本構成部品

●1台当たり部材(5段仕様)

番号	品名	数量
1	支柱	4
2	棚板	5
3	コーナープレート	16
4	ベースプレート	4
5	ボルト・ナット	72

■支柱

■棚板

■コーナープレート

■ベースプレート(金具仕様)

### オプション

■カード差し

■固定仕切板

■可動仕切り

■傾斜棚受

■キャスター

※積載物をおろしてから、移動させてください。

■ピンケースセット(スチール)

ピンケース(小)  
ピンケース(大)  
※ピンケースガイド付き

■ピンケース(樹脂)

ピンケース(小)  
ピンケース(大)

■ピンケースガイド(樹脂用)

■ベースプレート(プラスチック仕様)

■パネル

■背網・側網

■樹脂背網・樹脂側網

■棚前板

■落下防止ベルト(フック式)

■落下防止ベルト(差込式)

■扉・背板・側板セット

鍵付き



●エンド側のラックは中量ボルトレスラックです。

### 重量ラック

最大積載質量 (等分布载荷) **1000kg/段**

- 集中荷重になりますと耐荷重能力は半減します。
- 最大積載質量(棚1連当たり)5,000kg/連

### 特長

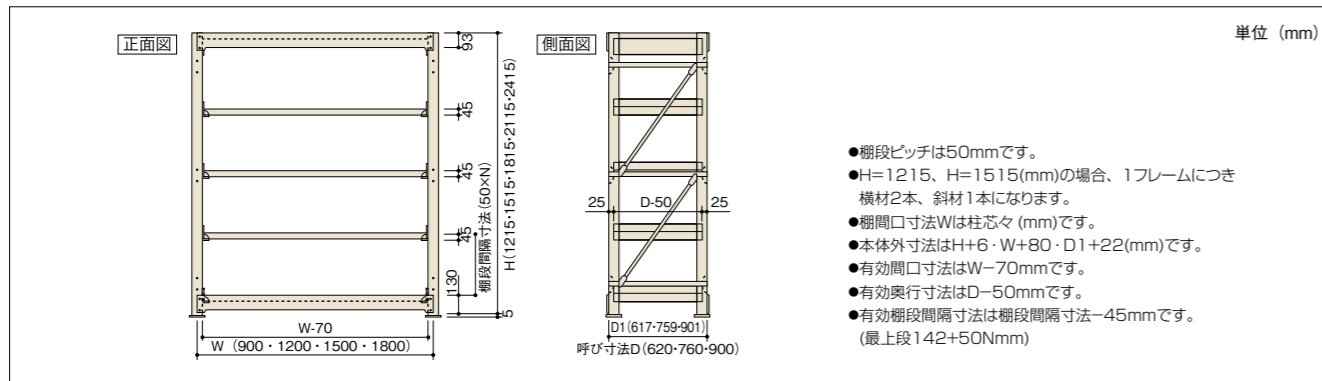
#### 1. ハンドリフトに対応

支柱高さ2115、2415mmサイズでは、ハンドリフトのベースを進入させるために最下段のビームを100mmあげてセットできます。その他のサイズでは、オプションのアップベースを用いることにより100mmの空間を作ることができます。

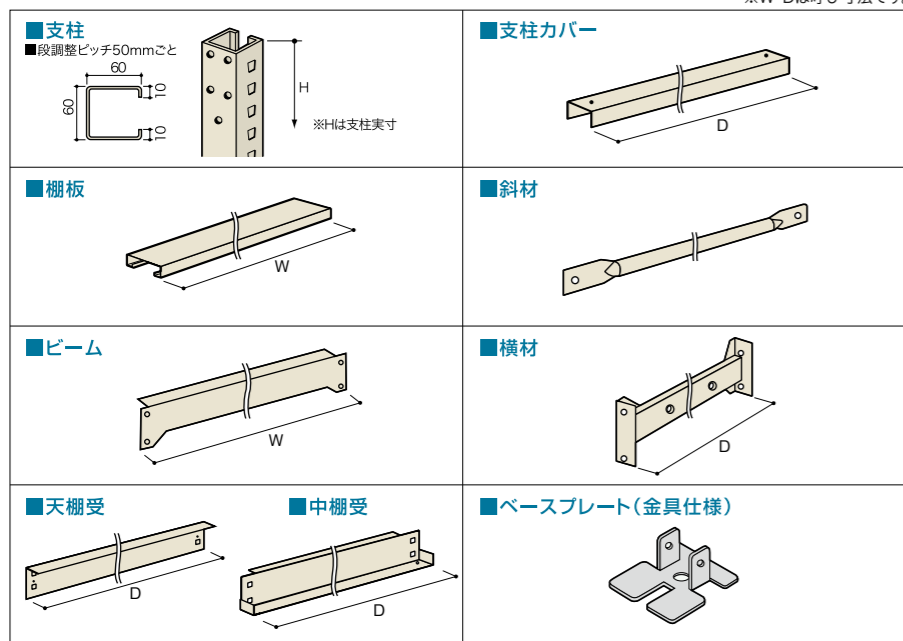
#### 2. 優れた経済性

高さ、奥行が同じであれば支柱を兼用して連結できるため、場所も取らず経済的です。

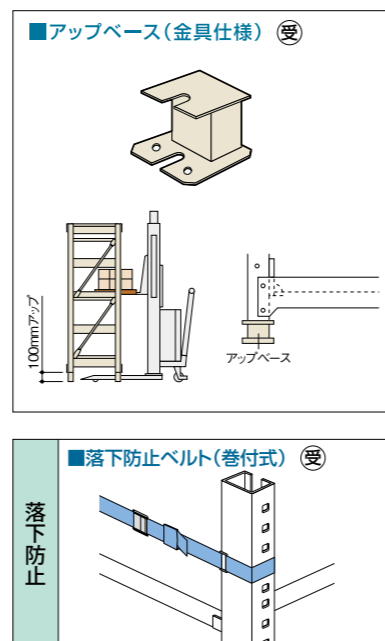
### 標準寸法



### 基本構成部品



### オプション



### 軽量型

最大積載質量 (等分布载荷) **120kg/段**

- 集中荷重になりますと耐荷重能力は半減します。
- 最大積載質量(棚1連当たり)1,000kg/連
- W875×D300・450の最大積載質量は100kg/段になります。

### 軽中量ボルトレス型

最大積載質量 (等分布载荷) **200kg/段**

- 集中荷重になりますと耐荷重能力は半減します。
- 最大積載質量(棚1連当たり)1,500kg/連

### 中量ボルトレス型

最大積載質量 (等分布载荷) **300kg/段・500kg/段**

- 集中荷重になりますと耐荷重能力は半減します。
- 最大積載質量(棚1連当たり)2,500kg/連

### 特長

#### 1. 耐食性・耐薬品性・耐久性抜群

サビに強く、大量に水や湿気が発生する環境に適しています。また、薬品類にも強く表面の耐傷付性も抜群。ベースプレートは樹脂仕上げになっており、床を傷つけません。ホテルやレストラン厨房、病院や化学工場などに最適です。

#### 2. 衛生的でお手入れ簡単

耐水性に優れ、水洗いができお手入れ簡単。衛生的で長期にわたってステンレスの美しい外観を保持します。

#### 3. 自由に増減可能

収納物のサイズや用途に合わせて棚板の増減や組み替えが自由に行えます。また、オプションとして磁気をはほとんど帯びず、静電気によるホコリの付着を防止する材質SUS-304や、移動に便利なキャスター付仕様もございます。

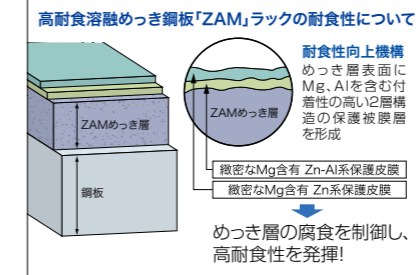
# 高耐食溶融めっき鋼板ラック



### 中量ボルトレスラック

最大積載質量 (等分布载荷) **300kg/段・500kg/段**

- 集中荷重になりますと耐荷重能力は半減します。
- 最大積載質量(棚1連当たり)2,500kg/連



### 特長

#### 1. 抜群の耐久性

従来のめっき鋼板よりも10倍も優れた耐食性を有するZn-Al-Mg系の高耐食溶融めっき鋼板を使用しています。切断面や傷部分もマグネシウムとアルミニウムの効果により、時間の経過と共に緻密で付着性の強い保護膜を形成、母材の酸化を防ぎます。

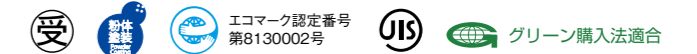
#### 2. 美しいグレーの地肌

緻密な保護膜によって、従来よりも美しいグレーの地肌に仕上がっています。

#### 3. 環境にやさしい省資源対応

「長寿命化」「少ないめっき付着量で高耐食性がある」など、省資源対応の環境にやさしい製品です。

# JIS物品棚シリーズ



### JIS 規格に基づく地震に強いラックです

- 地震に強い: 揺れや転倒に強い構造です。
- 抜群の強度: 荷重に対する変形・破損に強い構造です。

### 注意事項

- JIS認証品をご用命の際は「認証品」である旨を明確にお伝えください。標準品と同仕様の製品もありますが、標準品のご注文ではJIS認証ラベルが添付されず、認証品とは認められません。
- 定められた段数および有効棚段間隔でご使用されない場合は認証品とは認められませんので、ご注意ください。

バリエーション				
軽量ラック	軽量ボルトレスラック	軽中量ボルトレスラック	中量ボルトレスラック	中量ラック
100~120kg/段 JSL型	150kg/段 JM150型	200kg/段 JM200型	300kg/段 JM300型	500kg/段 JM500型